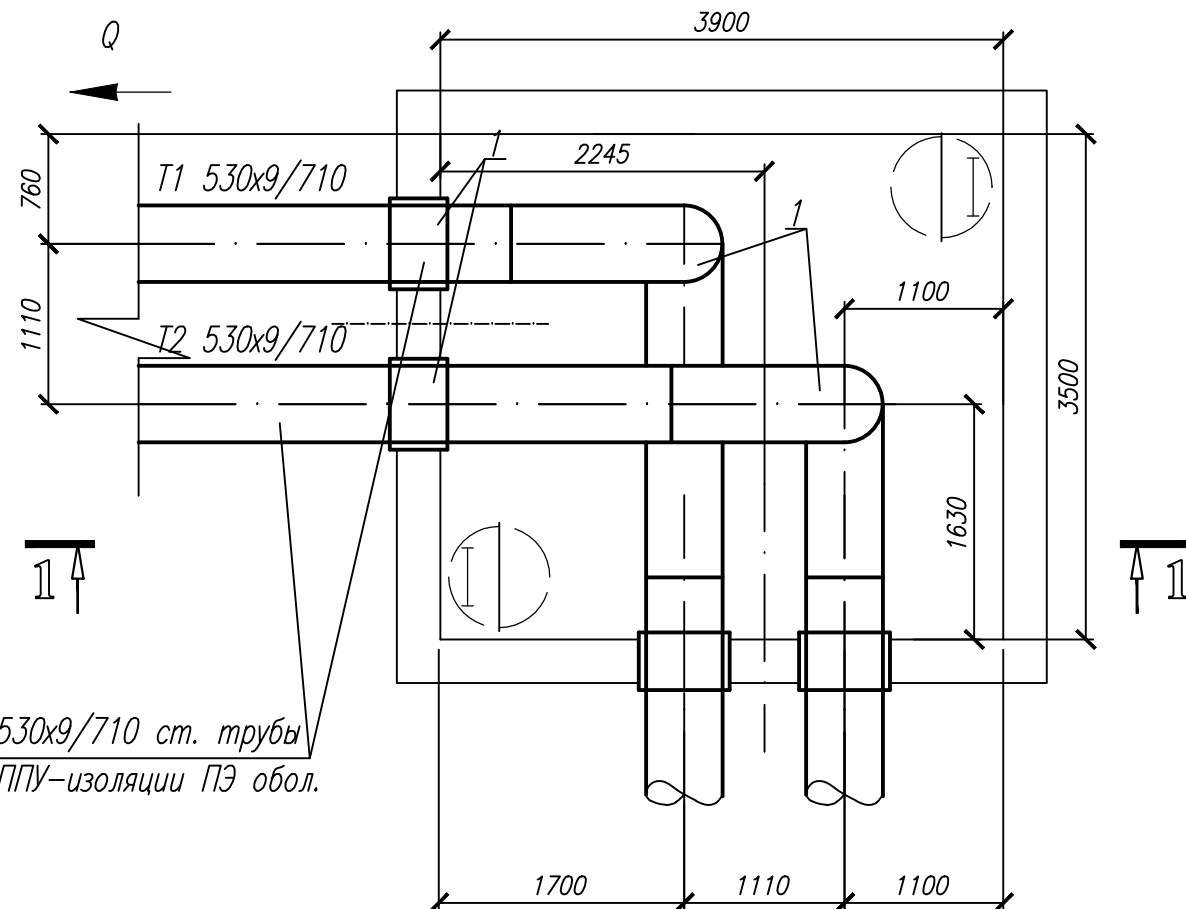


План камеры

от камеры т/с 3-2-35324



2Ø530x9/710 ст. трубы
в ППУ-изоляции ПЭ обол.

Поз.	Обозначение	Наименование	Кол.	Масса ед., кг	Примечание
1	Ст530x10-90°-1-ППУ-ПЭ ГОСТ 30732	Отвод 90° ст. Ø530 нестандартный в ППУ-изол. в полиэтиленовой оболочке нестандартный L1=1200 L2=850	4		
2		Труба тип 2-У-830x10-К-60 ГОСТ 20295 ст. 17Г1С-У ГОСТ 19281-89	3,0		гильза

- 1 Строительную часть камеры см. л.12
- 2 Отводы поз.1 учтены в спецификации л.6

Согласовано	
Взам. инв. №	
Подп. и дата	

ПАО "МОЭК"			
790- ПИР /15-12- ТКР 1.ГЧ.10			
Магистральная тепловая сеть для объекта пр. Донелайтиса от т.к. 3-2-35326 до т.к. 3-2-35324			
Изм	Колуч	Лист	И док
Разраб	Лобах		
Проб	Пызырева		
И.контр.	Иноземцев		
ГИП	Пызырева		
Стадия	Лист	Листов	
П		1	
Камера к 3-2-35326 (шахта опуски) Технологическая часть			ООО "ИПОС"