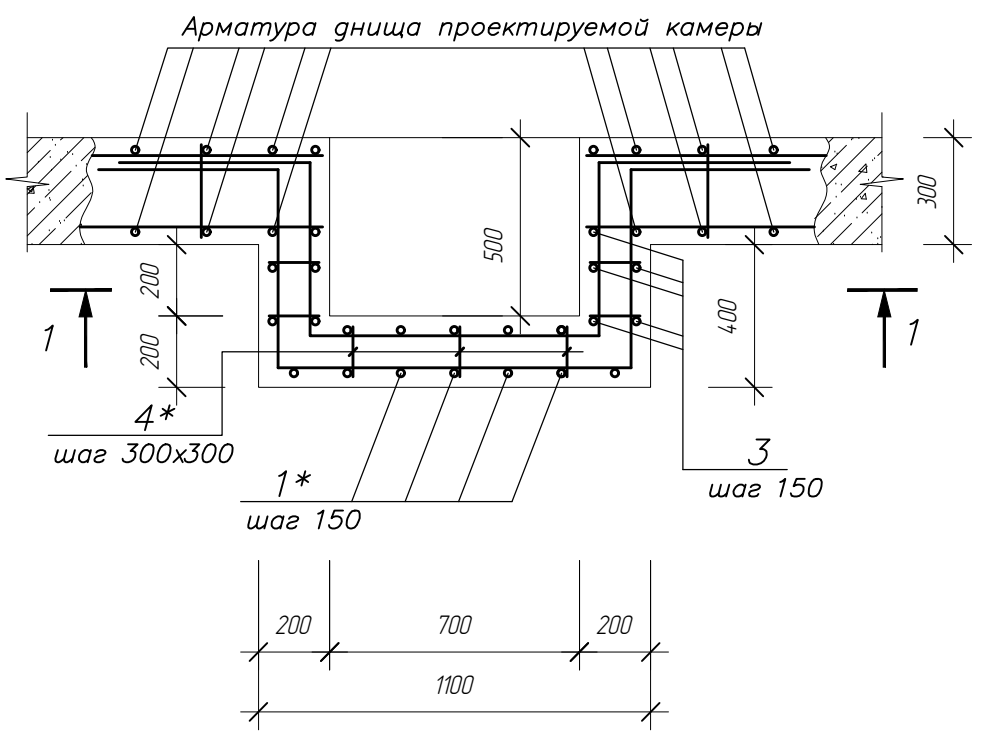
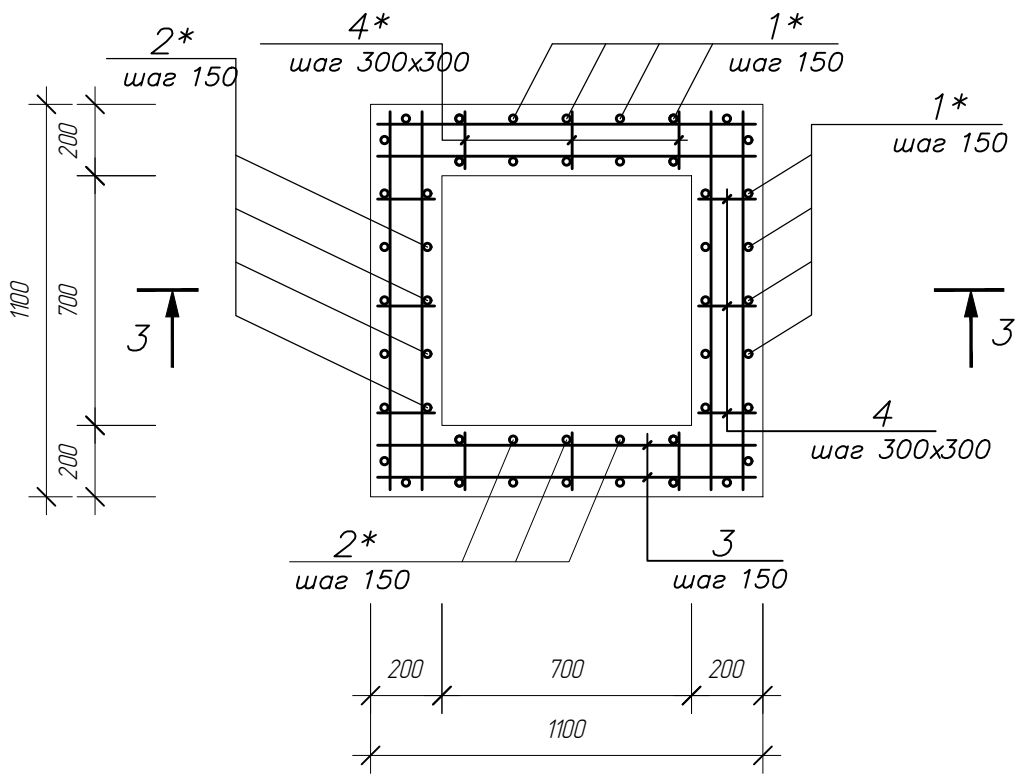


1 - 1

2 - 2



Ведомость деталей

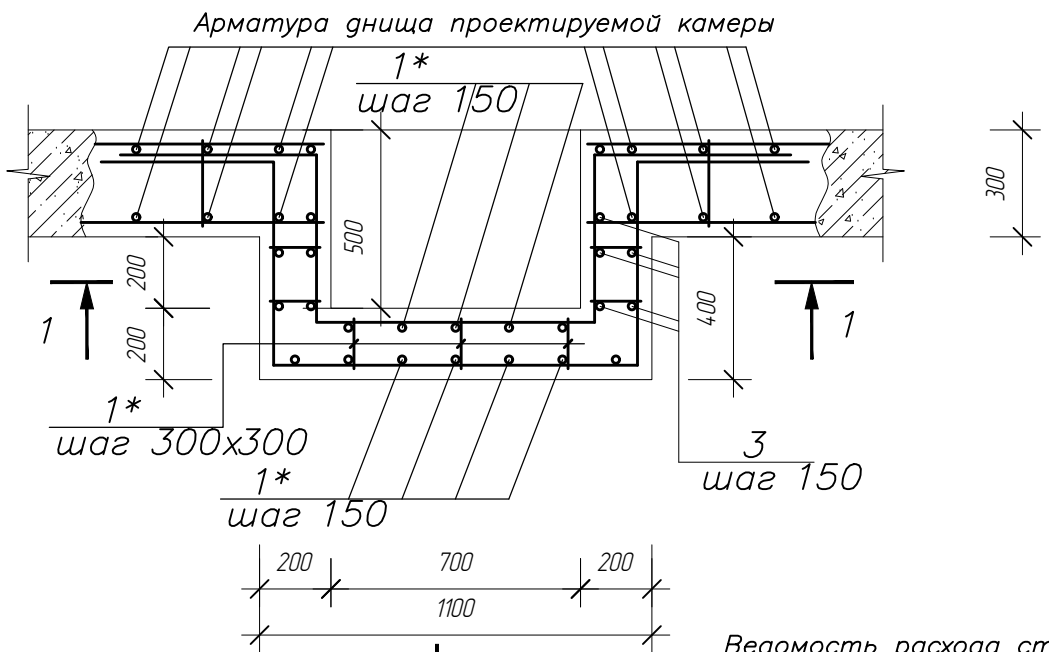
| поз. | эскиз |
|------|-------|
| 1 | |
| 2 | |
| 4 | |

3 - 3

Спецификация элементов на прямок

| Поз | Обозначение | Наименование | Кол. | Масса, ед. кг | Примечание |
|-----|--------------|-----------------|------|---------------|------------|
| 1* | ГОСТ 5781-82 | ∅12 А400 L=3280 | 14 | 2.91 | 40.74 |
| 2* | ГОСТ 5781-82 | ∅12 А400 L=2760 | 10 | 2.45 | 24.50 |
| 3 | ГОСТ 5781-82 | ∅12 А400 L=1060 | 24 | 0.94 | 22.56 |
| 4 | ГОСТ 5781-82 | ∅6 А240 L=310 | 30 | 0.07 | 2.10 |
| 5 | | Бетон В22.5 | | | 0,42 м³ |

* - поз см. ведомость деталей на данном листе



Ведомость расхода стали на элемент, кг.

| Изделия арматурные | | | | | |
|----------------------|-------|-------|----------------------|-------|--|
| Арматура класса А240 | | | Арматура класса А400 | | |
| ГОСТ 5781-82 | | | ГОСТ 5781-82 | | |
| ∅6 | Итого | ∅12 | Итого | Всего | |
| 2.10 | 2.10 | 87.80 | 87.80 | 89.90 | |

| Изм. | Кол.уч. | Лист | № док. | Подп. | Дата |
|-----------|---------|------------|--------|-------|------|
| Разраб. | | Фокина | | | |
| Пров. | | Денисенков | | | |
| Н. контр. | | Лобах | | | |
| ГИП | | Пузырева | | | |

| | | |
|--|-----------------|-------------------|
| <p>ПАО "МОЭК"</p> <p>790- ПИР /15-12- ТКР 1.ГЧ.12</p> <p>Магистральная тепловая сеть для объекта пр. Донелайтиса от т.к. 3-2-35326 до т.к. 3-2-35324</p> | | |
| <p>Перекладка участков магистральной тепловой сети</p> | <p>Стадия П</p> | <p>Лист 1</p> |
| <p>Армирование прямка</p> | | <p>ООО "ИПОС"</p> |

Инв. N подл. Подп. и дата
 Взам. инв. N
 Согласовано: