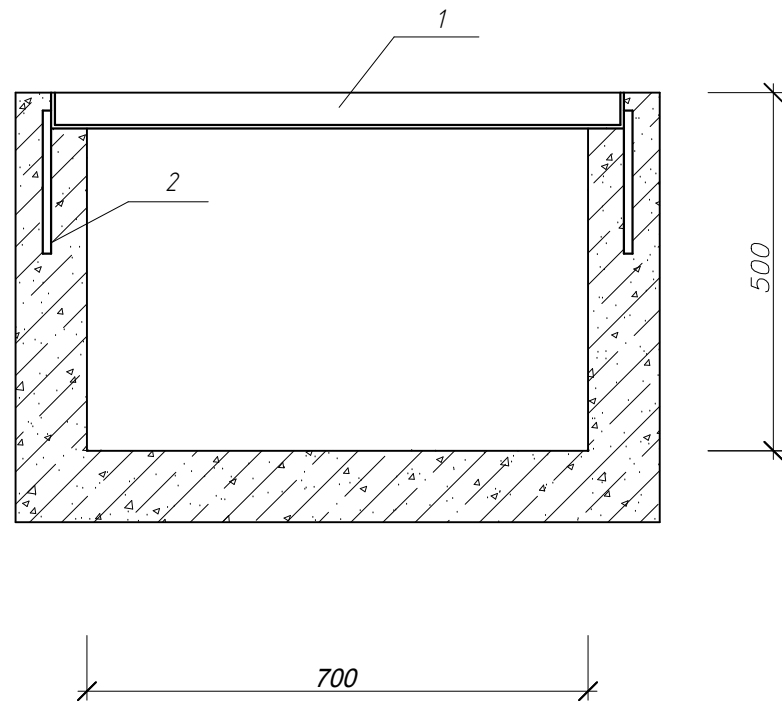
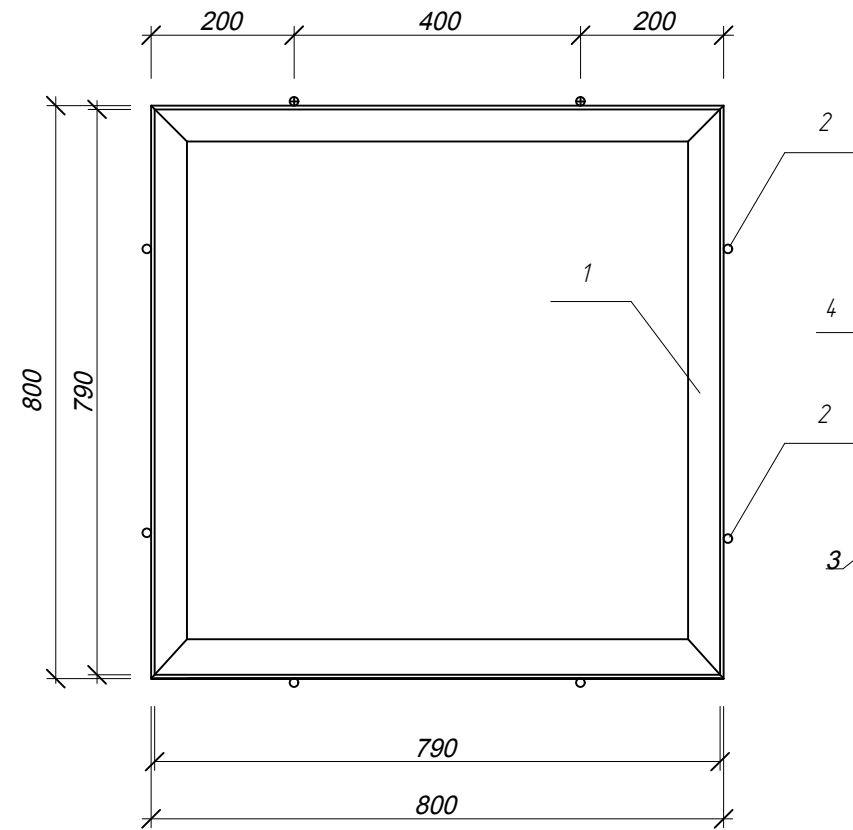


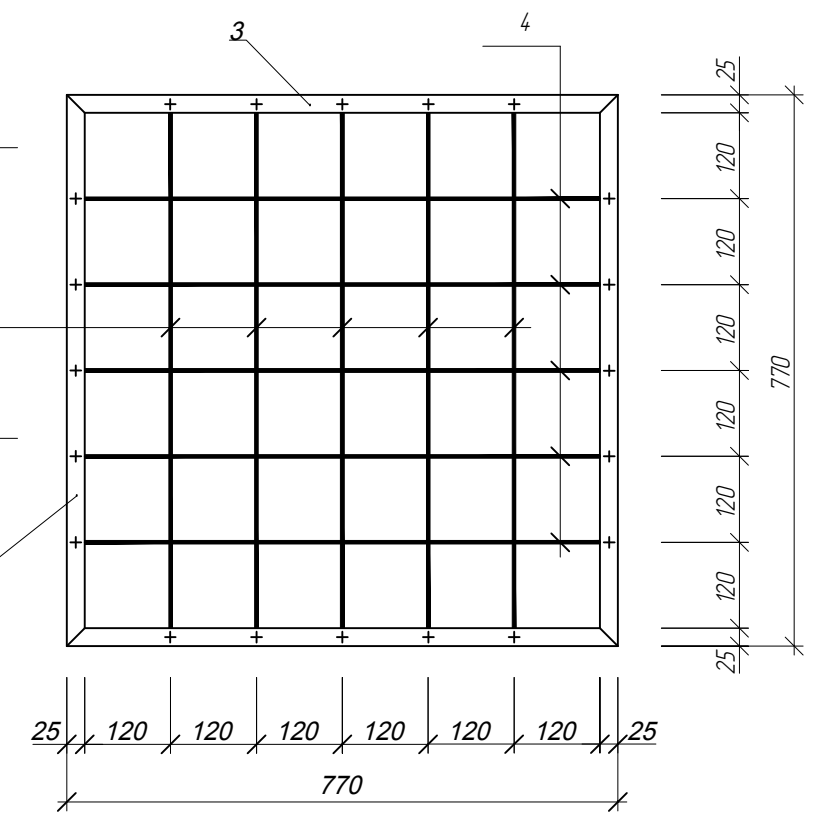
Разрез прямка



Рамка прямка



Решетка прямка



Спецификация (на 1 прямок)

Поз.	Обозначение	Наименование	Кол.	Масса, ед. кг	Примечание
		<u>Рамка прямка</u>			
1	ГОСТ 8509-93	L50x5, L= 800	4	3,02	
2	ГОСТ 5781-82*	∅ 12 А-III, L= 200	8	0,17	
		<u>Решётка прямка</u>			
3	ГОСТ 103-76*	--25x8, L= 770	4	1,21	
4	ГОСТ 5781-82*	∅12 А-III, L= 750	10	0,67	

Ведомость расхода стали, кг (на 1 прямок).

Изделия арматурные				Изделия закладные			
Арматура класса		Всего	Прокат марки		Всего		
А-III			ВСт 3 кп2				
ГОСТ 5781-82*			ГОСТ 8509-93	ГОСТ 103-76*			
∅12			L 50x5	-- 25x8			
8,1		8,1	12,1	4,84	16,94		

Согласовано:

№

Взам. инв.

Инв. № подл. Подп. и дата

Изм.	Кол. уч.	Лист	№ док.	Подп.	Дата
Разраб.				Фокина	
Проб.				Денисенков	
Н. контр.				Лобак	
ГИП				Пузырева	

ПАО "МОЭК"		
790-ПИР/15-12-ТКР 1.ГЧ.13		
Магистральная тепловая сеть для объекта пр. Донелайтиса от т.к. 3-2-35326 до т.к. 3-2-35324		
Изм.	Лист	Листов
Проб.	П	1
Решетка прямка		ООО "ИПОС"