

План камеры

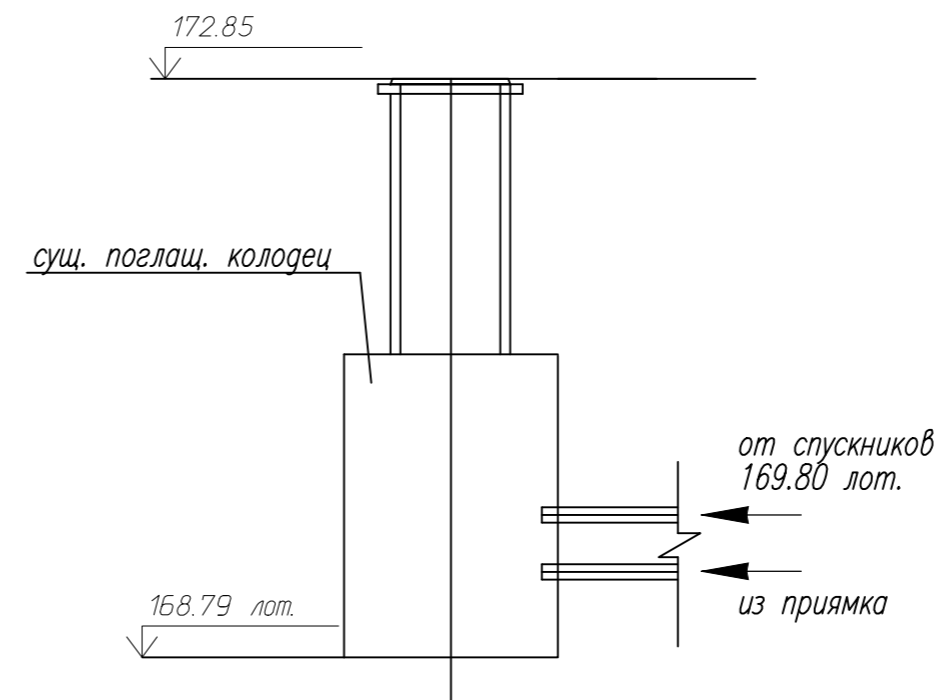
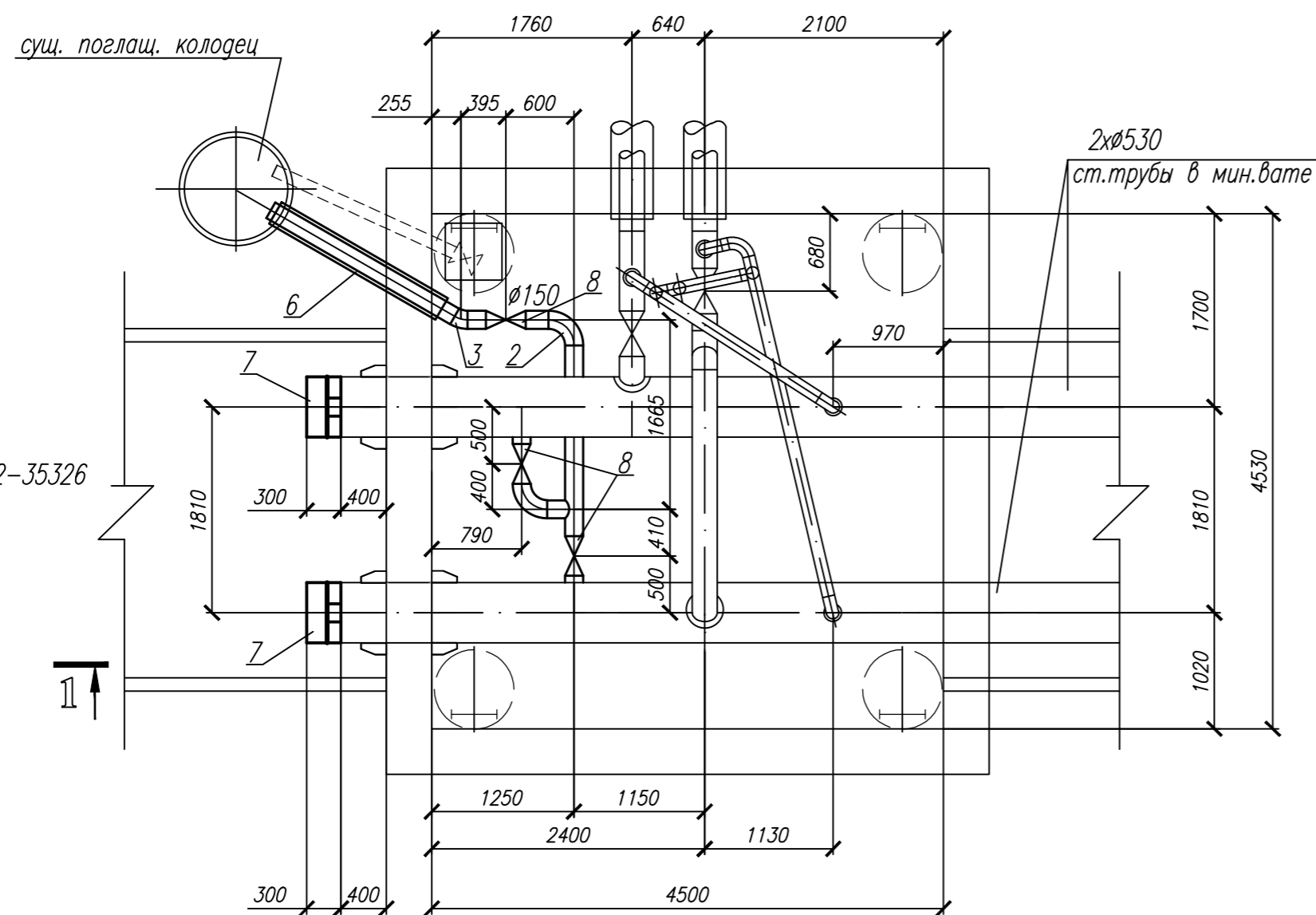
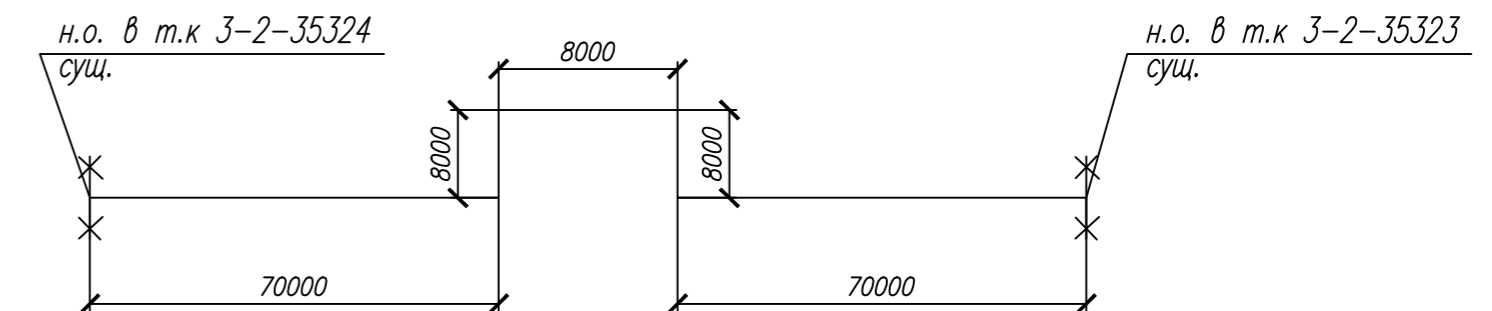


Схема сущ. теплосети 2Ду500 от т.к. 3-2-35324 до т.к. 3-2-



Поз.	Обозначение	Наименование	Кол.	Масса ед., кг	Примечание
1		Отвод П90-150.8 ГОСТ 17375-2001	4	11,0	
2		Отвод П90-150.6 ГОСТ 17375-2001	2	8,1	
3		Отвод П30-150.6 ГОСТ 17375-2001	1	2,7	
4		Труба 159x8 ТУСТ 8732-78 В ст20 ТУСТ 1050	2,0	29,79	
5		Труба 159x5 ТУСТ 8732-78 В ст20 ТУСТ 1050	5,0	18,99	
6		Труба 219x6 ТУСТ 8732-78 В ст20 ТУСТ 1050	3,0	31,52	гильза
7	серия 5.903-13 вып.1	Заглушка 500 2,5(25) ТС 596.000.04	2	75,5	
8	11150 "Ситал"	Шаровой кран DN150 PN25	3	18,5	
9	НТС 62-91-32	Накладка 159/530 Т 94.135.00.000	2	1,32	
		Изоляция СТУ 159x80 - 7,0 пог.м, 6 ул.			

Согласовано
Взам. инв. №
Подп. и дата

Изм.						ПАО "МОЭК"			
						790-ПИР/15-12-ТКР 1.ГЧ.16			
						Магистральная тепловая сеть для объекта пр. Дзержинского от т.к. 3-2-35326 до т.к. 3-2-35324			
Изм.	Колуч.	Лист	И дат.	Подп.	Дата	Перекладка участков магистральной тепловой сети	Стадия	Лист	Листов
Разраб.	Лобух						п		1
Проб.	Пизарева								
Н.контр.	Июзеичев					Камера теплосети 3-2-35324	ООО "ИПОС"		
ГИП	Пизарева					Установка заглушек			