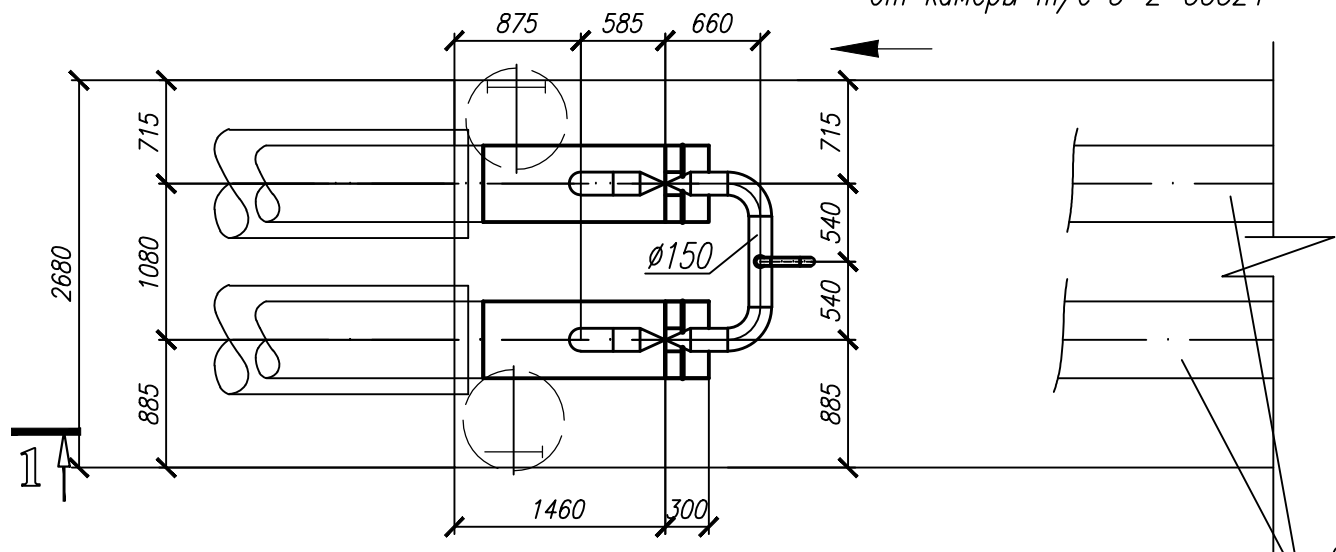


План камеры

от камеры т/с 3-2-35324



2x $\phi$ 530  
ст.трубы в мин.вате  
демонтаж

Поз.	Обозначение	Наименование	Кол.	Масса ед.,кг	Приме- чание
1		Отвод П90-150.8 ГОСТ 17375-2001	2	11,0	
2		Отвод П90-150.6 ГОСТ 17375-2001	2	8,1	
3		Отвод П90-50.5 ГОСТ 17375-2001	2	0,8	
4		Труба $\frac{159 \times 8}{В ст 20}$ ГОСТ 8732-78 ГОСТ 1050	1,5	29,79	
5		Труба $\frac{159 \times 5}{В ст 20}$ ГОСТ 8732-78 ГОСТ 1050	1,5	18,99	
6		Труба $\frac{59 \times 5}{В ст 20}$ ГОСТ 8732-78 ГОСТ 1050	3,0	31,52	
7	серия 5.903-13 вып.1	Заглушка 500 2,5(25) ТС 596.000.04	2	75,5	
8	111150 "Ситал"	Шаровой кран DN150 PN25	2	18,5	
9	111050 "Ситал"	Шаровой кран DN50 PN25	1	2,7	
10	НТС 62-91-32	Накладка 159/530 Т 94.135.00.000	2	1,32	
		Изоляция СТУ 159x80 - 3,0 поз.м, 4 у.п.			

Согласовано
Взам. инв. №
Подп. и дата

ПАО "МОЭК"					
790-ПИР/15-12-ТКР 1.ГЧ.17					
Магистральная тепловая сеть для объекта пр. Донелайтиса от т.к. 3-2-35326 до т.к. 3-2-35324					
Изм.	Колуч.	Лист	И док.	Подп.	Дата
Разраб.	Лобах				
Проб.	Лузырева				
Н. контр.	Иноземцев				
ГИП	Лузырева				
Перекладка участков магистральной тепловой сети				Стадия	Лист
Камера перехода 3-2-35326(сущ.) Установка заглушек				п	1
				ООО "ИПОС"	