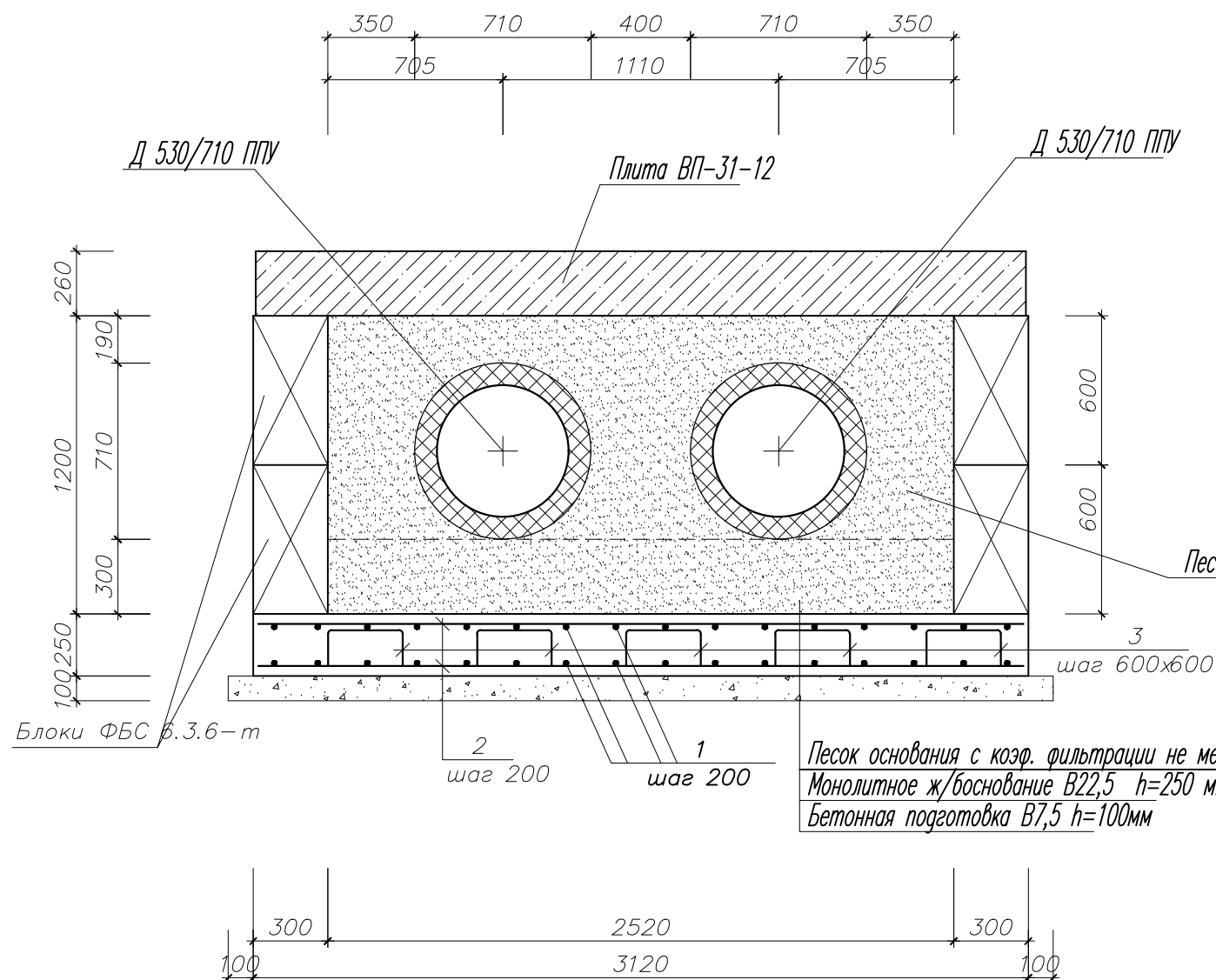


Сечение 3 - 3



Спецификация (на 1 пог.м)

Поз.	Обозначение	Наименование	Кол.	Масса ед., кг	Примечание
1	ГОСТ 5781-82	Ø18 А400 L=1030	32	2.06	65.92
2	ГОСТ 5781-82	Ø10 А400 L=3080	10	1.90	19.00
3*	ГОСТ 5781-82	Ø10 А240 L=1160	15	0.72	10.80
		Бетон В22,5			0,78 м3
		Бетон В7,5 (подготовка)			0,33 м3
		Песок основания с коэфф. филт. не менее 5 м/сут			0,76 м3
		Песок обсыпки с коэфф. филт. не менее 5 м/сут			1,48 м3
		Обмазка горячим битумом за 2 раза			12,1 м2

* - поз. см. ведомость деталей на данном листе

Ведомость расхода стали на элемент, кг (на 1 пог.м)

Изделия арматурные							Всего
Арматура класса А240		Арматура класса А400			Итого	Итого	
ГОСТ 5781-82	ГОСТ 5781-82	Ø10	Ø18	Итого			
10.80	10.80	19.00	65.92	84.92	95.72		

- 1 Данный лист см. совместно с л.4
- 2 Длина стержня поз.1 не ограничивается, стыки сеток по поз.1 осуществить вразбежку не более 1 стыка в сечении, перехлест не менее 35 Ø мм.
- 3 Существующую поверхность перед устройством основания спланировать и выровнять в соответствии с уклоном трассы.
- 4 Песчаное основание под трубопроводы выполнить с послойным уплотнением (K=0,98) до монтажа трубопроводов.
- 5 Бетонные и железобетонные работы выполнять согласно правилам производства СНиП 3.03.01-87.
- 6 Блоки ФБС и плиты перекрытия ВП-31-12 учтены в общей спецификации
- 7 Плиты перекрытия и блоки ФБС обмазать горячим битумом за 2 раза.

Ведомость деталей

поз.	эскиз
3	

Песок основания с коэф. фильтрации не менее 5м/сут
Монолитное ж/боснование В22,5 h=250 мм
Бетонная подготовка В7,5 h=100мм

Инв. N подл. Подп. и дата
Взам. инв. N
Согласовано:

ПАО "МОЭК"						
790-СП-ПИР/15-12-ТКР1ГЧ.18						
Магистральная тепловая сеть для объекта пр. Доналайтиса от т. к. 3-2-35326 до т. к. 3-2-35324						
Изм.	Кол.ч.	Лист	И. док.	Подп.	Дата	
Разраб.		Лобах				Стадия
Пров.		Пызырева				Лист
						Листов
						1
Н. контр.		Иназемцев				
ГИП		Пызырева				
Сечение 3-3						ООО "ИПОС"