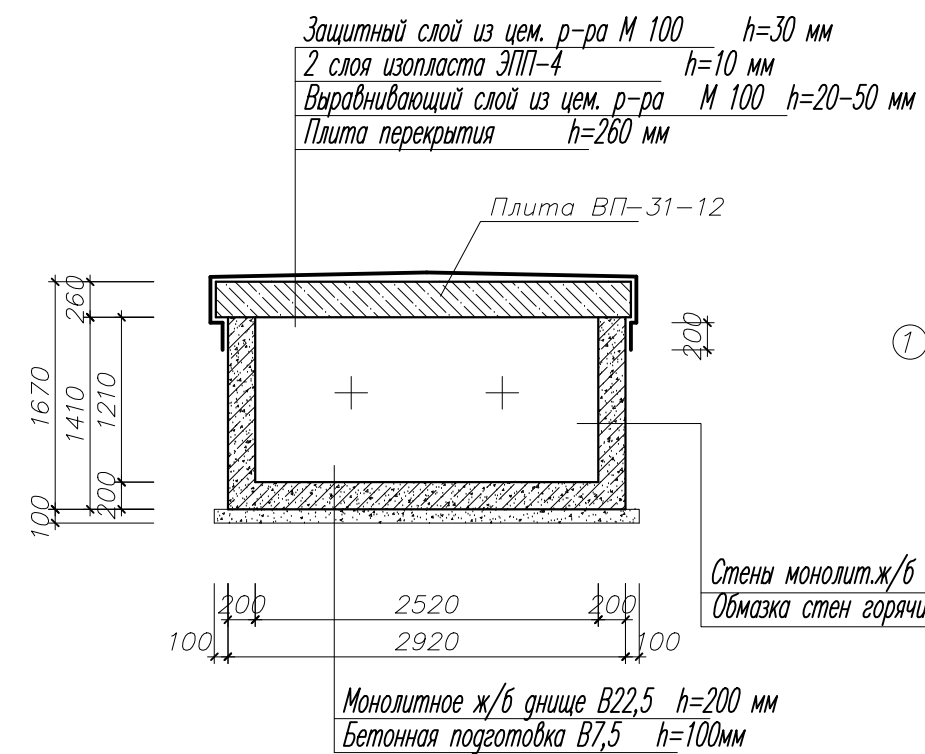
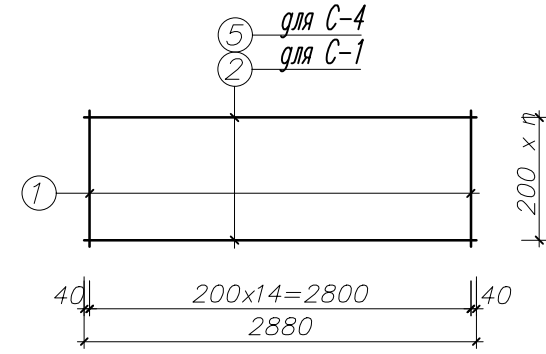


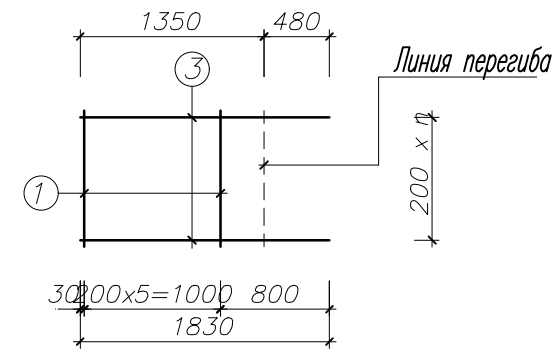
Сечение канала б - б



Сетка С-1, С-4



Сетка С-2



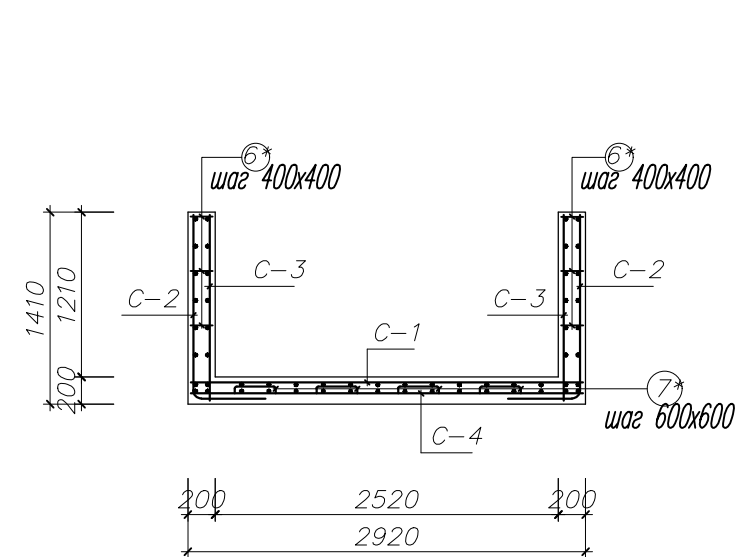
Ведомость деталей

| поз | эскиз |
|-----|-------|
| 6 | |
| 7 | |

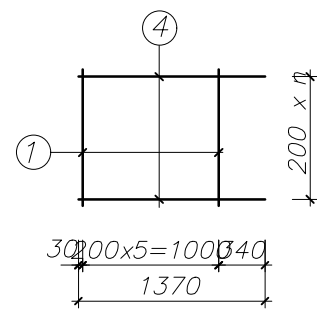
Ведомость расхода стали на элемент, кг. (на 1 п.м.)

| Изделия арматурные | | | | | | | | | Всего |
|---------------------|------|--|-------|-----------------------|-------|-------|--|-------|--------|
| Арматура класса А-I | | | | Арматура класса А-III | | | | | |
| ГОСТ 5781-82* | | | | ГОСТ 5781-82* | | | | | |
| Ø6 | Ø10 | | Итого | Ø10 | Ø12 | Ø14 | | Итого | |
| 1.05 | 7.80 | | 8.85 | 34.02 | 28.50 | 34.80 | | 97.32 | 106.17 |

Армирование канала



Сетка С-3



- 1 Данный лист см. совместно с л.4
- 2 Длина стержня поз.1 не ограничивается, стыки сеток по поз.1 осуществить вразбежку не более 1 стыка в сечении, перехлест не менее 35 Ø мм.
- 3 Все пересечения стержней вязать вязальной проволокой.
- 4 Бетонные и железобетонные работы выполнять согласно правилам производства СНиП 3.03.01-87.
- 5 Защитный слой бетона для рабочей арматуры принять не менее 40 мм.
- 6 Монтаж плит перекрытий вести на цементном растворе М100.

Спецификация (на 1 поз.м)

| Поз. | Обозначение | Наименование | Кол. | Масса ед., кг | Примечание |
|--------------------|---------------|--|------|---------------|---------------------|
| Сетка С-1 : | | | | | |
| 1 | ГОСТ 5781-82* | Ø10 А-III L=1020 | 15 | 0.63 | 9.45 |
| 2 | ГОСТ 5781-82* | Ø14 А-III L=2880 | 5 | 3.48 | 17.40 |
| Сетка С-2 (шт.2) : | | | | | |
| 1 | ГОСТ 5781-82* | Ø10 А-III L=1020 | 12 | 0.63 | 7.56 |
| 3 | ГОСТ 5781-82* | Ø12 А-III L=1830 | 10 | 1.63 | 16.30 |
| Сетка С-3 (шт.2) : | | | | | |
| 1 | ГОСТ 5781-82* | Ø10 А-III L=1020 | 12 | 0.63 | 7.56 |
| 4 | ГОСТ 5781-82* | Ø12 А-III L=1370 | 10 | 1.22 | 12.20 |
| Сетка С-4 : | | | | | |
| 1 | ГОСТ 5781-82* | Ø10 А-III L=1020 | 15 | 0.63 | 9.45 |
| 5 | ГОСТ 5781-82* | Ø14 А-III L=2880 | 5 | 3.48 | 17.40 |
| 6* | ГОСТ 5781-82* | Ø6 А-I L=310 | 15 | 0.07 | 1.05 |
| 7* | ГОСТ 5781-82* | Ø10 А-I L=1060 | 12 | 0.65 | 7.80 |
| | ПК 2303-86 | Плита ВП-31-12 | 0,83 | 2380 | 0,95 м ³ |
| | | Бетон В22,5 (днище) | | | 0,58 м ³ |
| | | Бетон В22,5 (стены) | | | 0,48 м ³ |
| | | Бетон В7,5 (подготовка) | | | 0,31 м ³ |
| | | Цементный раствор М100 | | | 0,1 м ³ |
| | | Защитный слой из цем. р-ра М 100 $h=30$ мм | | | 3,1 м ² |
| | | 2 слоя изоласта ЭПП-4 $h=10$ мм | | | 8,04 м ² |
| | | Выравнив. слой из цем. р-ра М 100 $h=20-50$ мм | | | 3,1 м ² |
| | | Обмазка горячим битумом за 2 раза | | | 5,6 м ² |

* - поз. см. ведомость деталей на данном листе

ПАО "МОЭК"

790-СП-ПИР/15-12-ТКР1ГЧ.19

Магистральная тепловая сеть для объекта пр. Далекая улица от т. к. 3-2-35326 до т. к. 3-2-35324

| Изм. | Кол. | Лист | И. дж. | Подп. | Дата | Стадия | Лист | Листов |
|----------|------|-----------|--------|-------|------|---|------------|--------|
| Разраб. | | Лобух | | | | Перекладка участков магистральной тепловой сети | П | 1 |
| Проб. | | Пыльнева | | | | | | |
| И контр. | | Иноземцев | | | | Монолитный канал (сеч. 6-6) Армирование | ООО "ИПОС" | |
| ГИП | | Пыльнева | | | | | | |

Формат А 4 х 3

Согласована:

№

Взаим. инв. №

и дата

Инв. № подл. Подп. и дата