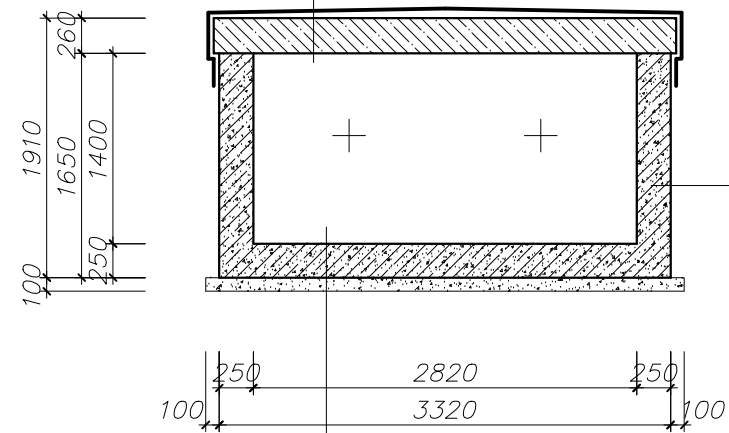


Сечение канала 8 - 8

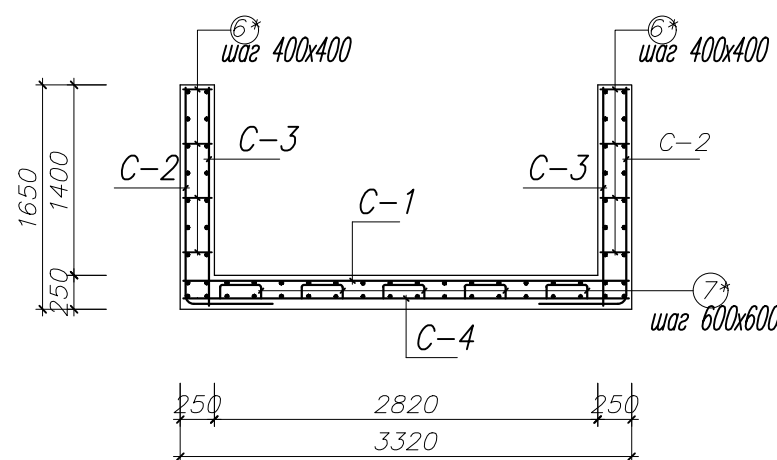
Защитный слой из цем. р-ра М 100 $h=30$ мм
 2 слоя изоласта ЭПП-4 $h=10$ мм
 Выравнивающий слой из цем. р-ра М 100 $h=20-50$ мм
 Плита перекрытия $h=260$ мм



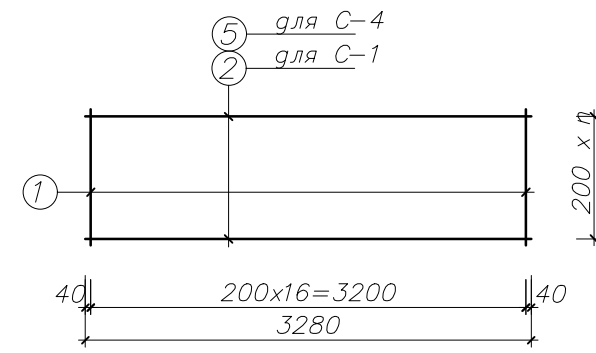
Стены монолит.ж/б В22,5 - 250 мм
 Обмазка стен горячим битумом за 2 раза

Монолитное ж/б днище В22,5 $h=250$ мм
 Бетонная подготовка В7,5 $h=100$ мм

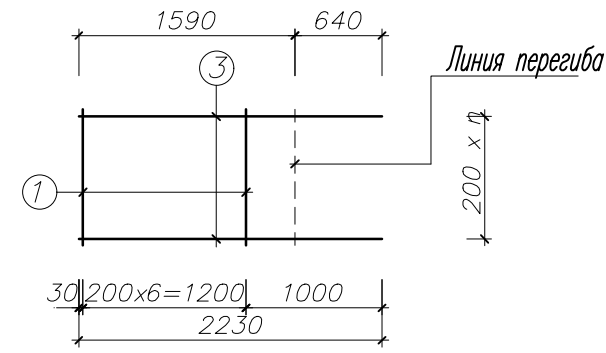
Армирование канала



Сетка С-1, С-4



Сетка С-2



Ведомость деталей

поз	эскиз
6	
7	

Ведомость расхода стали на элемент, кг. (на 1 п.м.)

Изделия арматурные									
Арматура класса А-I			Арматура класса А-III				Всего		
Ø6	Ø10	Итого	Ø10	Ø12	Ø14	Ø16	Итого		
1.60	10.80	12.40	39.06	28.85	19.85	35.20	122.96	135.36	

- 1 Данный лист см. совместно с л.5
- 2 Длина стержня поз.1 не ограничивается, стыки сеток по поз.1 осуществить вразбежку не более 1 стыка в сечении, перехлест не менее 35 Ø мм.
- 3 Все пересечения стержней вязать вязальной проволокой.
- 4 Бетонные и железобетонные работы выполнять согласно правилам производства СНиП 3.03.01-87.
- 5 Защитный слой бетона для рабочей арматуры принять не менее 40 мм.
- 6 Монтаж плит перекрытий вести на цементном растворе М100.

Спецификация (на 1 пог.м)

Поз.	Обозначение	Наименование	Кол.	Масса ед., кг	Примечание
Сетка С-1 :					
1	ГОСТ 5781-82*	Ø10 А-III L=1020	17	0.63	10.71
2	ГОСТ 5781-82*	Ø12 А-III L=3280	5	2.91	14.55
Сетка С-2 (шт.2) :					
1	ГОСТ 5781-82*	Ø10 А-III L=1020	14	0.63	8.82
3	ГОСТ 5781-82*	Ø16 А-III L=2230	10	3.52	35.20
Сетка С-3 (шт.2) :					
1	ГОСТ 5781-82*	Ø10 А-III L=1020	14	0.63	8.82
4	ГОСТ 5781-82*	Ø12 А-III L=1610	10	1.43	14.30
Сетка С-4 :					
1	ГОСТ 5781-82*	Ø10 А-III L=1020	17	0.63	10.71
5	ГОСТ 5781-82*	Ø14 А-III L=3280	5	3.97	19.85
6*	ГОСТ 5781-82*	Ø6 А-I L=360	20	0.08	1.60
7*	ГОСТ 5781-82*	Ø10 А-I L=1160	15	0.72	10.80
	РК 2303-86	Плита ВП-34-12	0,83	2600	1,04 м ³
		Бетон В22,5 (днище)			0,83 м ³
		Бетон В22,5 (стены)			0,70 м ³
		Бетон В7,5 (подготовка)			0,35 м ³
		Цементный раствор М100			0,1 м ³
		Защитный слой из цем. р-ра М 100 $h=30$ мм			3,4 м ²
		2 слоя изоласта ЭПП-4 $h=10$ мм			8,64 м ²
		Выравнив. слой из цем. р-ра М 100 $h=20-50$ мм			3,4 м ²
		Обмазка горячим битумом за 2 раза			6,6 м ²

* - поз. см. ведомость деталей на данном листе

Изм.						Лист			Дата		
Изм.	Кол.	Лист	Изм.	Подп.	Дата	ПАО "МОЭК"					
Разраб.						790-СП-ПИР/15-12-ТКР1ГЧ.20					
Пров.						Магистральная тепловая сеть для объекта пр. Донелайтиса от т. к. 3-2-35326 до т. к. 3-2-35324					
И. контр.						Перекладка участков магистральной тепловой сети			Этадия	Лист	Листов
ГИП						Монолитный канал (сеч. 8-8) Армирование			п		1
						ООО "ИПОС"					

Согласована:

Взам. инв. №

Инв. № подл. Подп. и дата