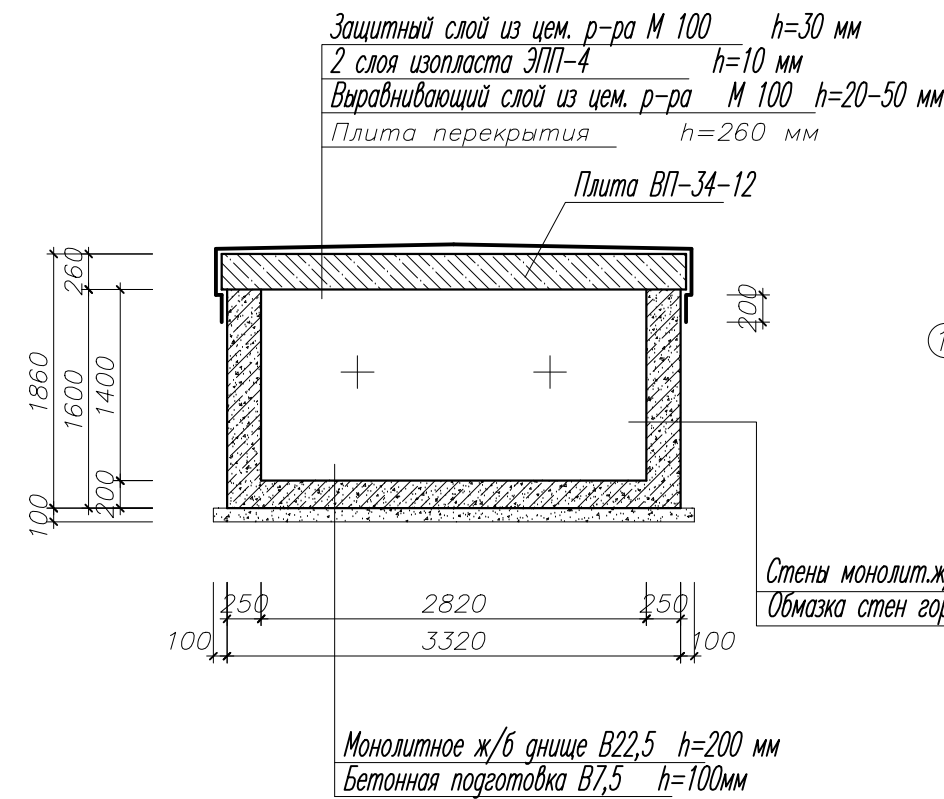
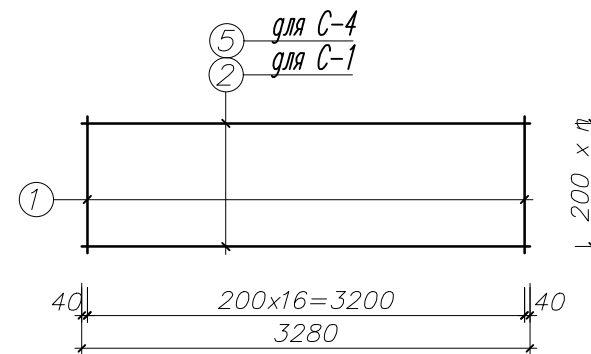


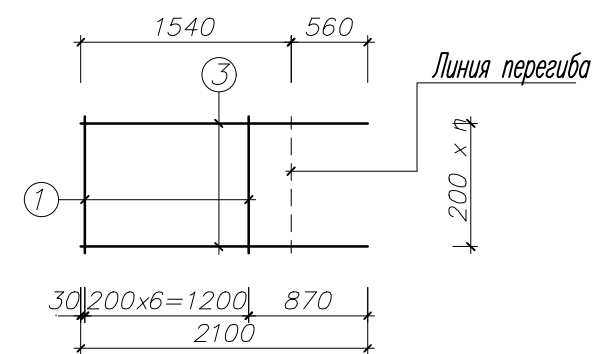
Сечение канала 10 - 10



Сетка С-1, С-4



Сетка С-2



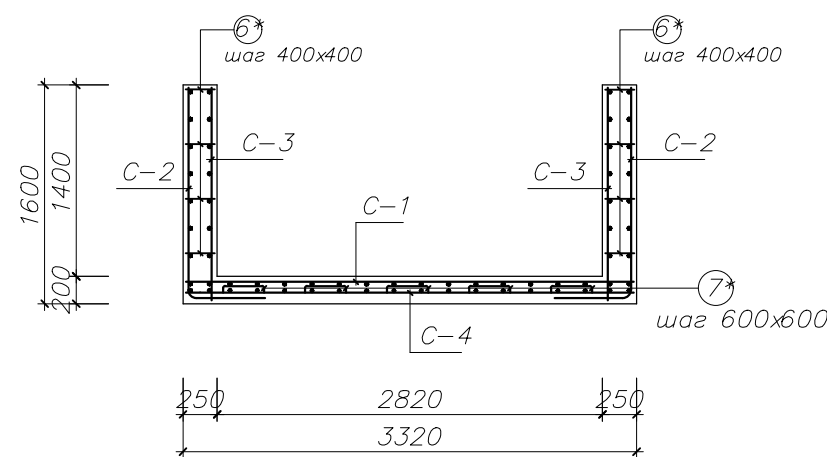
Ведомость деталей

поз	эскиз
6	
7	

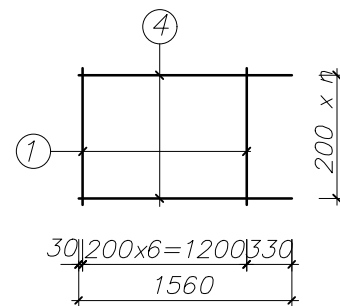
Ведомость расхода стали на элемент, кг. (на 1 п.м.)

Изделия арматурные								Всего
Арматура класса А-I				Арматура класса А-III				
ГОСТ 5781-82*				ГОСТ 5781-82*				
Ø6	Ø10		Итого	Ø10	Ø12	Ø14	Итого	
1.60	9.75		11.35	17.64	13.90	106.92	138.46	149.81

Армирование канала



Сетка С-3



- 1 Данный лист см. совместно с л.5
- 2 Длина стержня поз.1 не ограничивается, стыки сеток по поз.1 осуществить вразбежку не более 1 стыка в сечении, перехлест не менее 35 Ø мм.
- 3 Все пересечения стержней вязать вязальной проволокой.
- 4 Бетонные и железобетонные работы выполнять согласно правилам производства СНиП 3.03.01-87.
- 5 Защитный слой бетона для рабочей арматуры принять не менее 40 мм.
- 6 Монтаж плит перекрытий вести на цементном растворе М100.

Спецификация (на 1 пог.м)

Поз.	Обозначение	Наименование	Кол.	Масса ед., кг	Примечание
Сетка С-1 :					
1	ГОСТ 5781-82*	Ø14 А-III L=1020	17	1.23	20.91
2	ГОСТ 5781-82*	Ø14 А-III L=3280	5	3.97	19.85
Сетка С-2 (шт.2) :					
1	ГОСТ 5781-82*	Ø10 А-III L=1020	14	0.63	8.82
3	ГОСТ 5781-82*	Ø14 А-III L=2100	10	2.54	25.40
Сетка С-3 (шт.2) :					
1	ГОСТ 5781-82*	Ø10 А-III L=1020	14	0.63	8.82
4	ГОСТ 5781-82*	Ø12 А-III L=1560	10	1.39	13.90
Сетка С-4 :					
1	ГОСТ 5781-82*	Ø14 А-III L=1020	17	1.23	20.91
5	ГОСТ 5781-82*	Ø14 А-III L=3280	5	3.97	19.85
6*	ГОСТ 5781-82*	Ø6 А-I L=360	20	0.08	1.60
7*	ГОСТ 5781-82*	Ø10 А-I L=1060	15	0.65	9.75
	PK 2303-86	Плита ВП-34-12	0,83	2600	1,04 м ³
		Бетон В22,5 (днище)			0,7 м ³
		Бетон В22,5 (стены)			0,70 м ³
		Бетон В7,5 (подготовка)			0,35 м ³
		Цементный раствор М100			0,1 м ³
		Защитный слой из цем. р-ра М 100 $h=30$ мм			3,4 м ²
		2 слоя изолиста ЭПП-4 $h=10$ мм			8,64 м ²
		Выравнив. слой из цем. р-ра М 100 $h=20-50$ мм			3,4 м ²
		Обмазка горячим битумом за 2 раза			6,4 м ²

* - поз. см. ведомость деталей на данном листе

Изм						Колуч			Лист			Итого		
Разраб						Лобух			Лист			Листов		
Проб						Пызырева			Лист			Листов		
И.контр						Иваненцев			Лист <td colspan="3">Листов </td>			Листов		
ГИП						Пызырева			Лист <td colspan="3">Листов </td>			Листов		

ПАО "МОЭК"					
790-СП-ПИР/15-12-ТКР1ГЧ21					
Магистральная тепловая сеть для объекта пр. Донелайтиса от п. к. 3-2-35326 до п. к. 3-2-35324					
Перекладка участков магистральной тепловой сети					
Монolitный канал (сеч. 10-10) Арматура					
ООО "ИПОС"					

Согласована:

Взам. инв. N

Инв. N подл. Подп. и дата