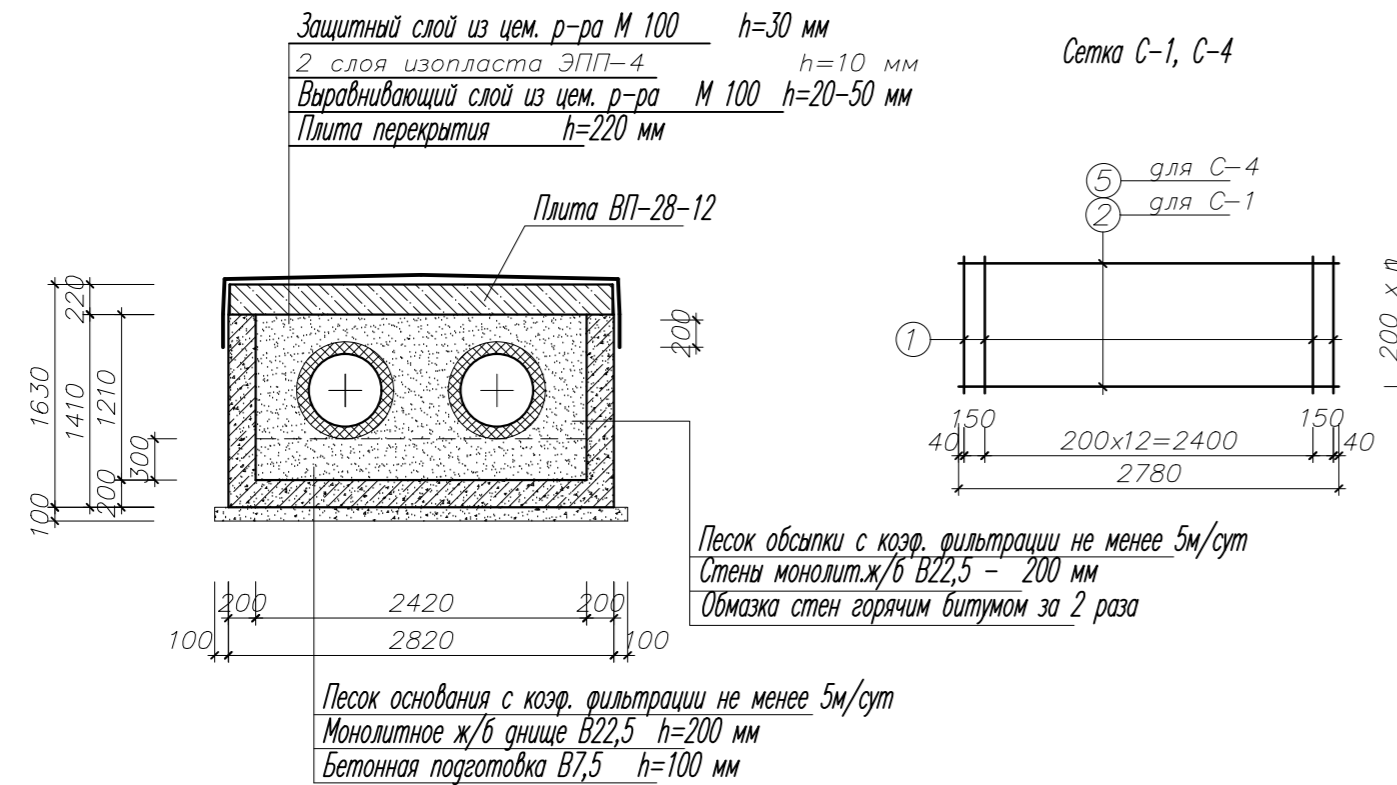
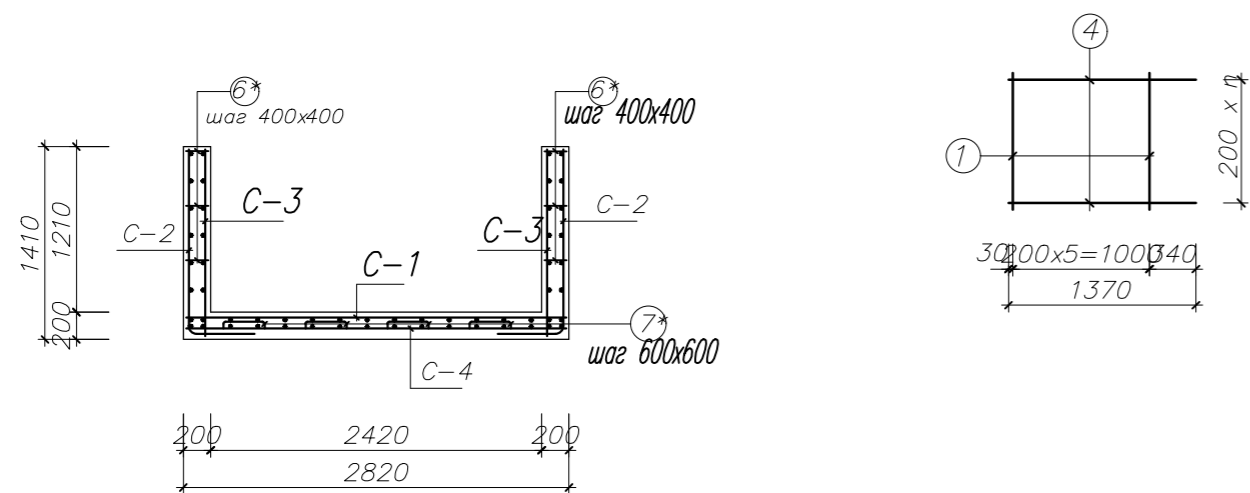


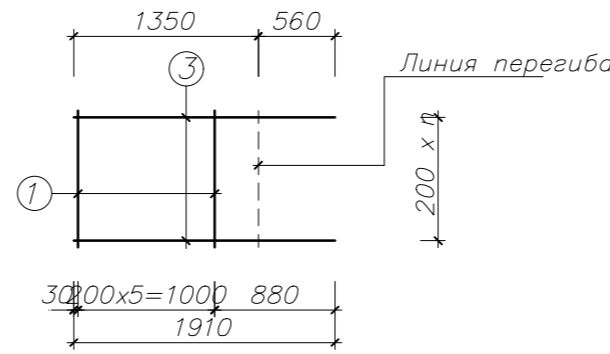
Сечение канала 12 - 12



Армирование канала



Сетка С-2



Ведомость деталей

поз.	эскиз
6	
7	

Ведомость расхода стали на элемент, кг. (на 1 п.м.)

Изделия арматурные									
Арматура класса А-I				Арматура класса А-III				Всего	
ГОСТ 5781-82*				ГОСТ 5781-82*					
Ø6	Ø10		Итого	Ø10	Ø12	Ø14	Итого		
1.05	7.80		8.85	34.02	12.20	56.70	102.92	111.77	

- 1 Данный лист см. совместно с л.5
- 2 Длина стержня поз.1 не ограничивается, стыки сеток по поз.1 осуществить вразбежку не более 1 стыка в сечении, перехлест не менее 35 Ø мм.
- 3 Все пересечения стержней вязать вязальной проволокой.
- 4 Бетонные и железобетонные работы выполнять согласно правилам производства СНиП 3.03.01-87.
- 5 Защитный слой бетона для рабочей арматуры принять не менее 40 мм.
- 6 Монтаж плит перекрытий вести на цементном растворе М100.

Спецификация (на 1 пог.м)

Поз.	Обозначение	Наименование	Кол.	Масса ед., кг	Примечание
<i>Сетка С-1:</i>					
1	ГОСТ 5781-82*	Ø10 А-III $L=102015$		0.63	9.45
2	ГОСТ 5781-82*	Ø14 А-III $L=27805$		3.36	16.80
<i>Сетка С-2 (шт.2):</i>					
1	ГОСТ 5781-82*	Ø10 А-III $L=102012$		0.63	7.56
3	ГОСТ 5781-82*	Ø14 А-III $L=191010$		2.31	23.10
<i>Сетка С-3 (шт.2):</i>					
1	ГОСТ 5781-82*	Ø10 А-III $L=102012$		0.63	7.56
4	ГОСТ 5781-82*	Ø12 А-III $L=137010$		1.22	12.20
<i>Сетка С-4:</i>					
1	ГОСТ 5781-82*	Ø10 А-III $L=102015$		0.63	9.45
5	ГОСТ 5781-82*	Ø14 А-III $L=27805$		3.36	16.80
<i>РК 2303-86</i>					
		Плита ВП-28-12	0,83	1820	0,73 м ³
		Бетон В22,5 (днище)			0,56 м ³
		Бетон В22,5 (стены)			0,48 м ³
		Бетон В7,5 (подготовка)			0,35 м ³
		Цементный раствор М100			0,1 м ³
		Защитный слой из цем. р-ра М 100 $h=30$ мм			2,8 м ²
		2 слоя изоплоста ЭПП-4 $h=10$ мм			7,28 м ²
		Выравнив. слой из цем. р-ра М 100 $h=20-50$ мм			2,8 м ²
		Обмазка горячим битумом за 2 раза			5,6 м ²
		Песок основания с коэфр. фильтр. не менее 5 м/сут			0,73 м ³
		Песок обсыпки с коэфр. фильтр. не менее 5 м/сут			1,41 м ³

* - поз. см. ведомость деталей на данном листе

ПАО "МОЭК"

790-СП-ПИР/15-12-ТКР1ГЧ22

Магистральная тепловая сеть для объекта пр. Дзержинского от т.к. 3-2-35326 до т.к. 3-2-35324

Изм.	Колуч.	Лист	И док.	Подп.	Дата	Стация	Лист	Листов
Разраб.	Лобач					Перекладка участков магистральной тепловой сети	п	1
Проб.	Лызырева							
Н. контр.	Иванецев					Монолитный канал (сеч. 12-12) Армирование		ООО "ИПОС"
ГИП	Лызырева							Формат А 4 х 3

Согласована:

И

Взам. инв.

и дата

Инв. и подл. Прогр. и дата