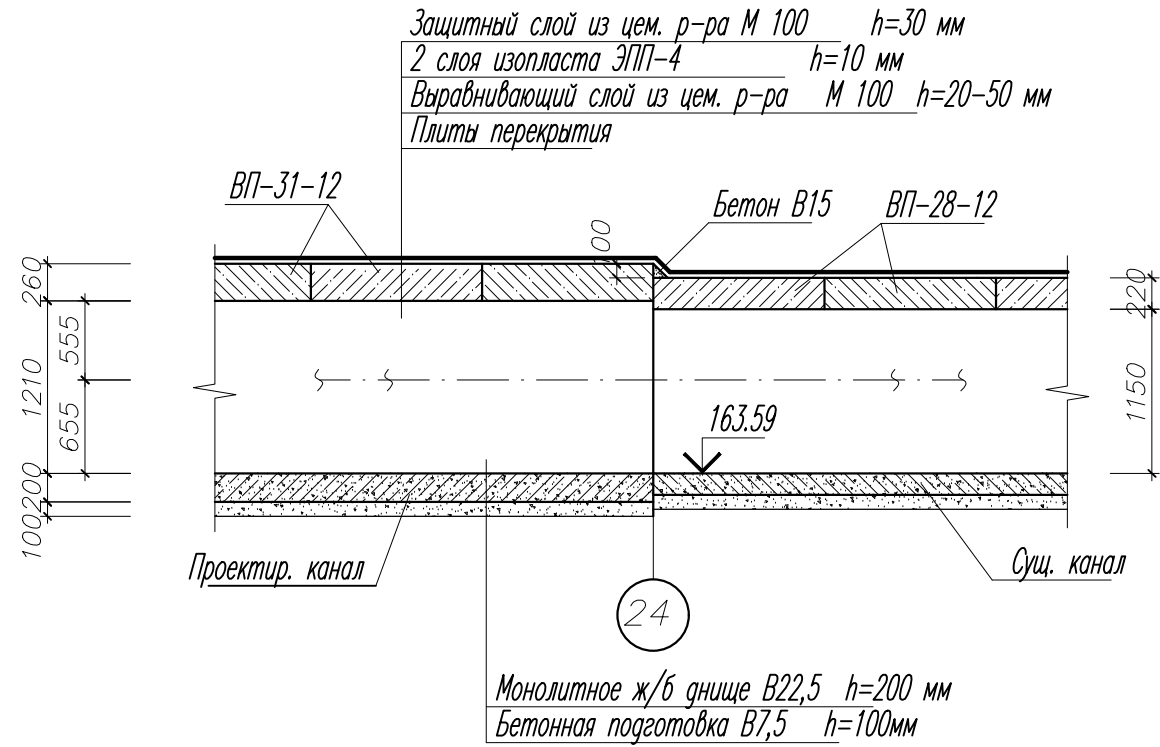
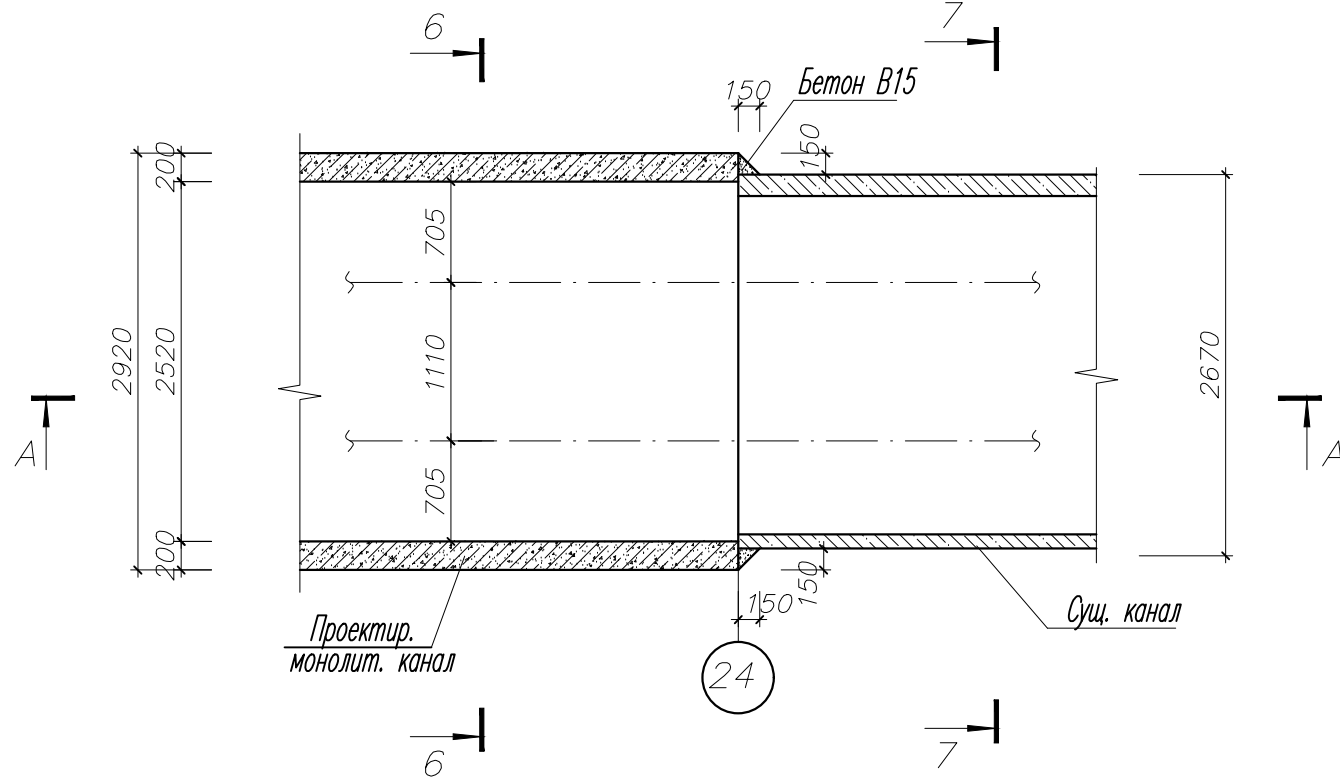


A - A



Поз.	Обозначение	Наименование	Кол.	Масса ед., кг	Примечание
		Бетон В15			0,1 м3

План



- 1 Сечения каналов 6 - 6, 7 - 7 см. профиль л.4
- 2 Строительную часть канала сеч. 6 - 6 см. л.20
- 3 Бетонные и железобетонные работы выполнять согласно правилам производства СНиП 3.03.01-87.

Инв. N подл. Погр. и дата	Взам. инв. N	Согласовано:

Изм.						ПАО "МОЭК"		
Разраб.						790-СП-ПИР/15-12-ТКР1ГЧ.23		
Пров.						Магистральная тепловая сеть для объекта пр. Донелайтиса от т. к. 3-2-35326 до т. к. 3-2-35324		
Изм.	Колуч.	Лист	И док.	Подп.	Дата	Стадия	Лист	Листов
						п		1
Н. контр.						Сопряжение каналов в т. 24		
ГИП						ООО "ИПОС"		