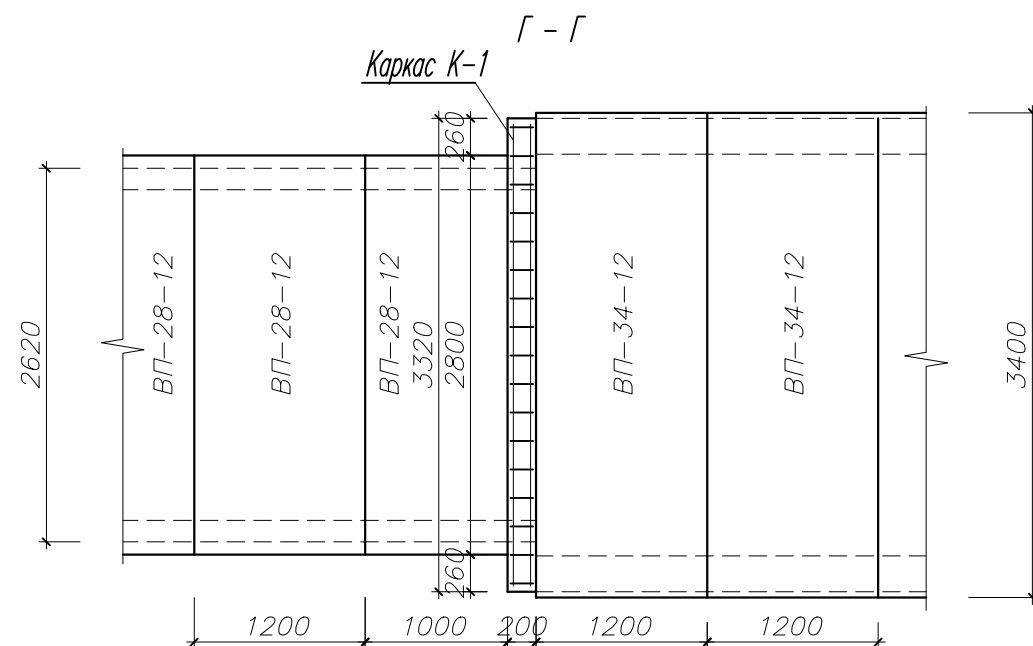
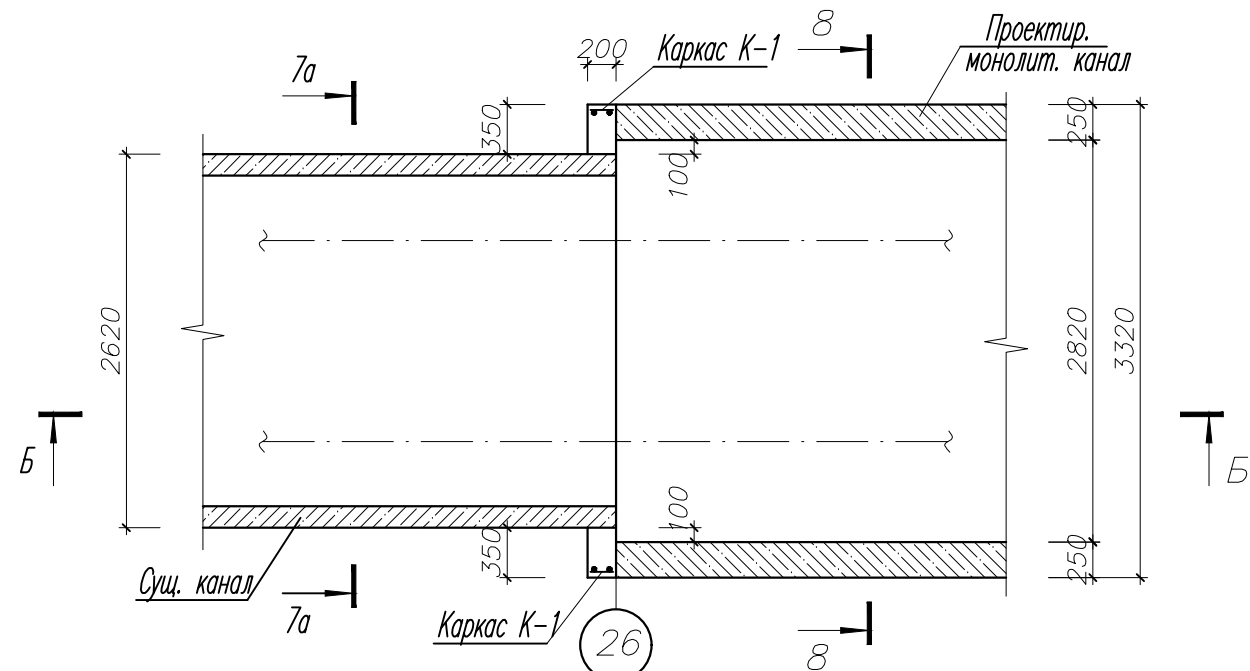
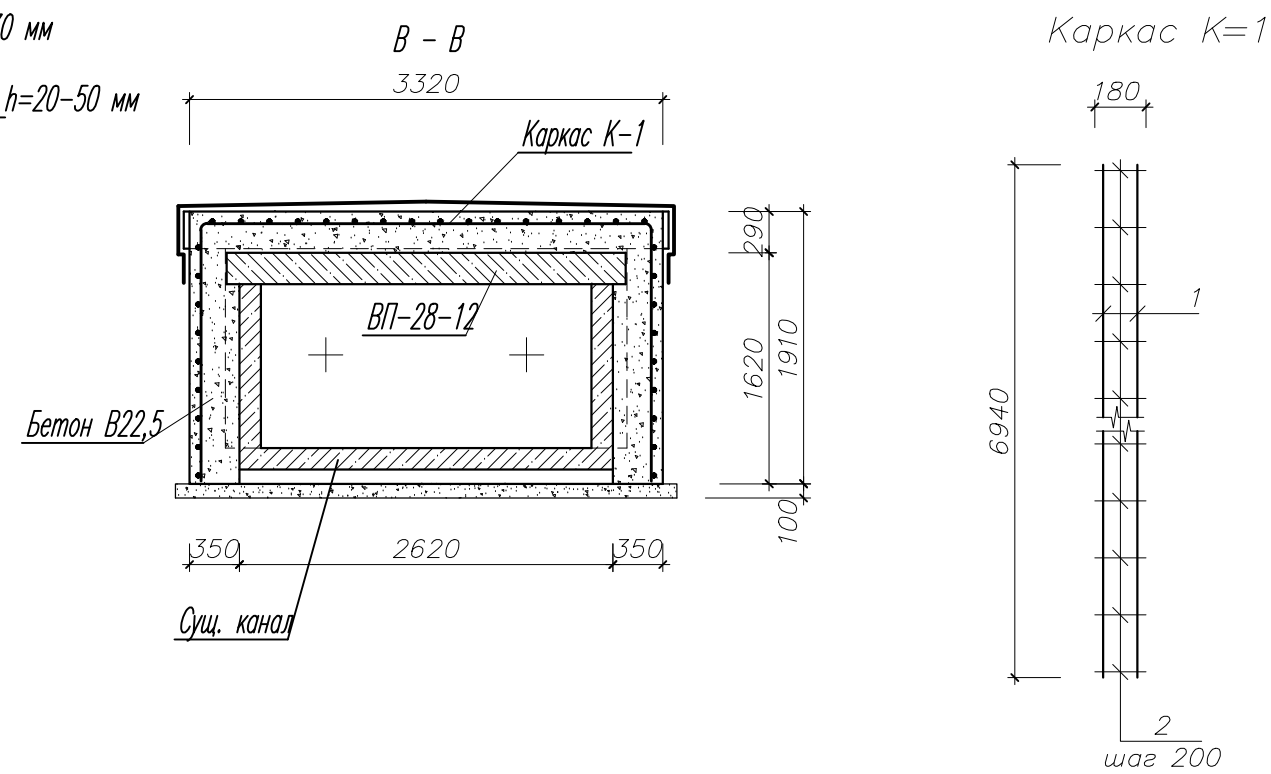
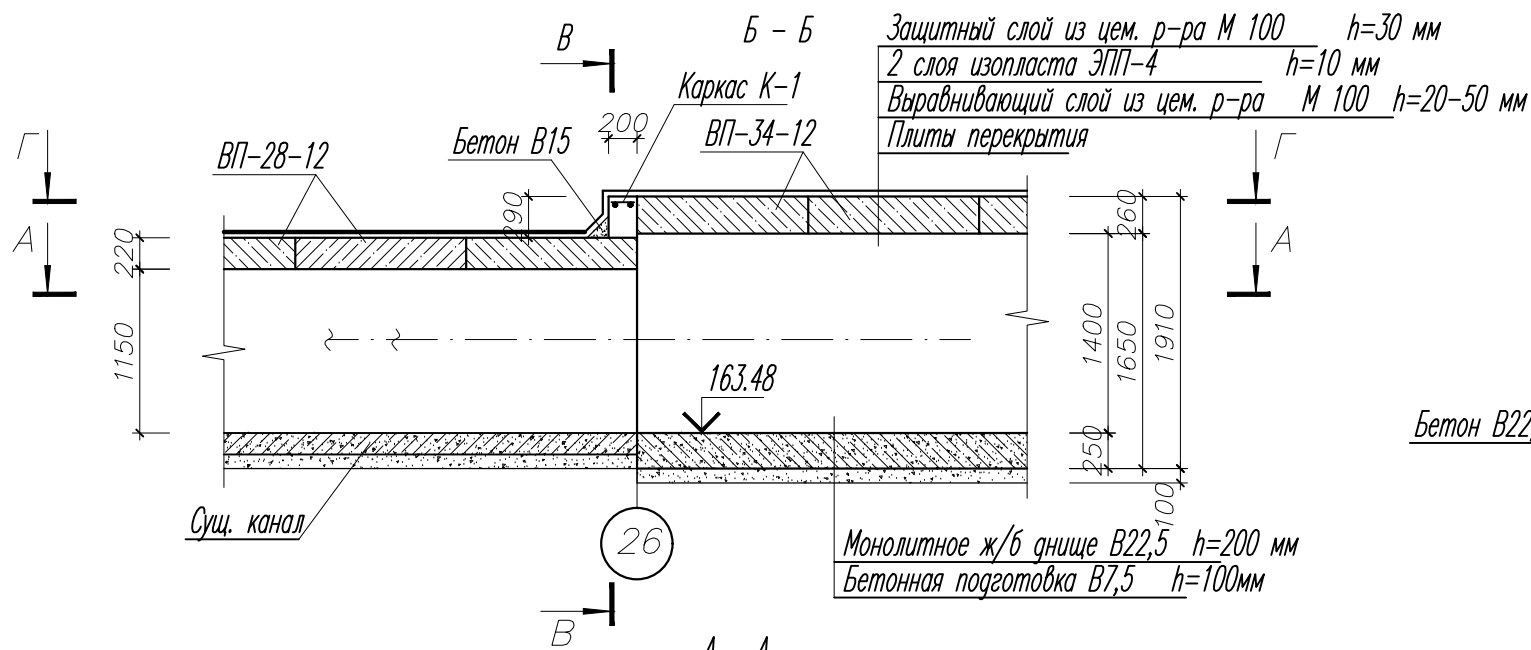


Инв. N подл. Погр. и дата	Взам. инв. N	Согласовано:



Поз.	Обозначение	Наименование	Кол.	Масса ед., кг	Примечание
		<u>Каркас К-1:</u>			
1	ГОСТ 5781-82*	Ø12 А-III L=6940	2	6.16	12.32
2	ГОСТ 5781-82*	Ø8 А-I L=180	36	0.07	2.52
		Бетон В22,5			0,5 м ³
		Бетон В22,5 (набетонка)			0,1 м ³

- 1 Сечения каналов 7а - 7а, 8 - 8 см. профиль л.5
- 2 Строительную часть канала сеч. 8 - 8 см. л.21
- 3 Бетонные и железобетонные работы выполнять согласно правилам производства СНиП 3.03.01-87.

ПАО "МОЭК"					
790-СП-ПИР/15-12-ТКР1.ГЧ.24					
Магистральная тепловая сеть для объекта пр. Донелайтиса от т. к. 3-2-35326 до т. к. 3-2-35324					
Изм.	Кол.ч.	Лист	№ док.	Подп.	Дата
Разраб.		Лабах			
Пров.		Лузырева			
Перекладка участков магистральной тепловой сети				Стадия	Лист
				п	1
Н. контр. ГИП				И.о.изм. Лузырева	
Сопряжение каналов в т. 26				ООО "ИПОС"	