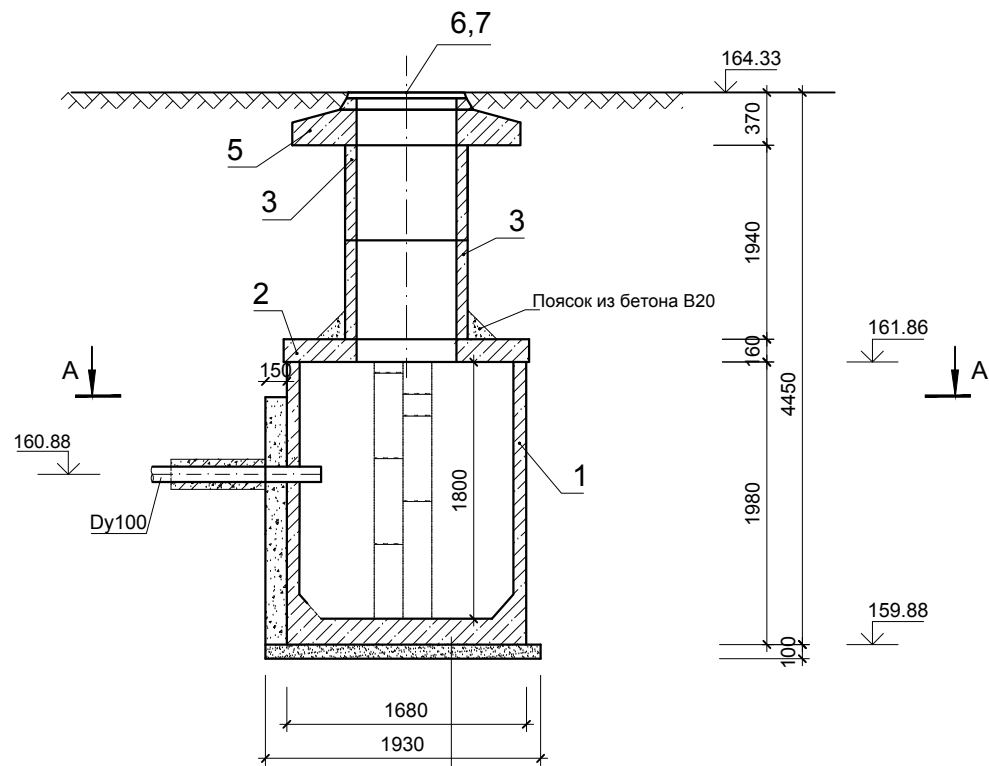
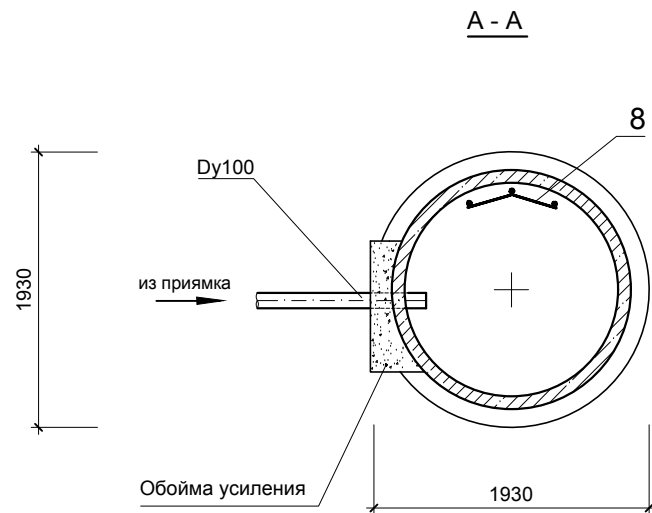


КЛ - 1



Днище колодца h=180мм  
Бетонная подготовка В7,5 h=100мм



Спецификация элементов на 1 колодец

Поз.	Обозначение	Наименование	Ед. изм.	Кол.	Масса, ед. кг	Примеч.
1	РК 2201-82	Колодец ВГ-15	шт	1	2820	1,13 м3
2	РК 2201-82	Плита ПК-15	шт	1	680	0,27 м3
3	РК 2201-82	Кольцо К-7-10	шт	2	420	0,17 м3
4						
5	ПС-334	Плита ОП-1к	шт	1	1010	0,40 м3
6	ГОСТ 3634-99	Люк чугунный тип "Т"	шт	1	135	
7	ТС 803.00.00.00С6	Вторая крышка люка с замком	шт	1	19,8	
8	НТС 62-91-111а	Лестница h=3,8 м	шт	1	36,1	
9						
10						
11		Бетон В20 (Заделка стыков)	м3	0,5		
12		Обмазка стен горячим битум. за 2 раза	м2	39,0		
13		Бетон В7,5	м3	0,5		
14		Цементный раствор М100	м3	0,5		
15						
16						
17						
18						
19						

- 1 Кольца колодца монтируются на цементном растворе М100
- 2 Наружную поверхность колодца обмазать горячим битумом за 2 раза

Согласовано	
Взам. инв. №	
Подп. и дата	
Инв. № подл.	

						ПАО "МОЭК"		
						790- ПИР /15-12- ТКР 1.ГЧ.25		
						Магистральная тепловая сеть для объекта пр. Донелайтиса от т.к. 3-2-35326 до т.к. 3-2-35324		
Изм.	Колуч	Лист	И док.	Подп.	Дата			
Разраб.	Лобак					Стадия	Лист	Листов
Пров.	Пызырева					Перекладка участков магистральной тепловой сети	П	1
Н. контр.	Иноземцев							
ГИП	Пызырева							
						Колодец КЛ-1		
						ООО "ИПОС"		