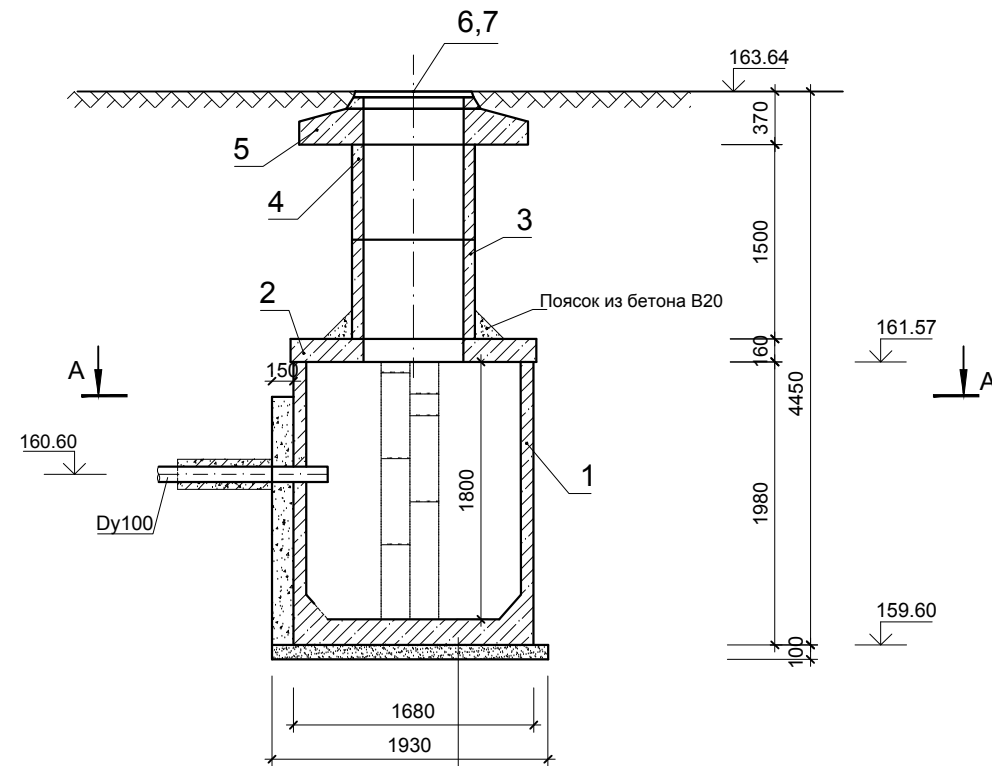
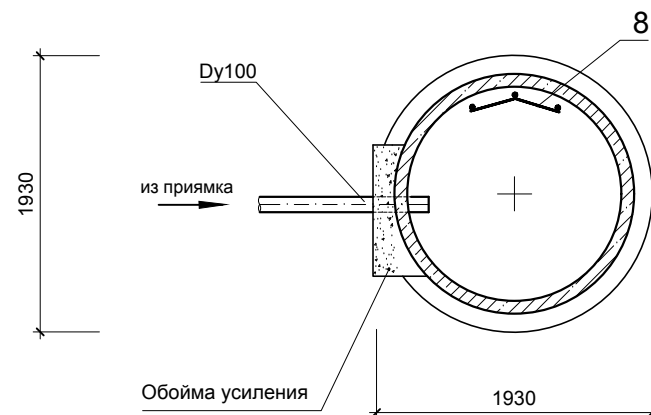


КЛ - 2



Днище колодца h=180мм
Бетонная подготовка В7,5 h=100мм

A - A



Спецификация элементов на 1 колодец

Поз.	Обозначение	Наименование	Ед. изм.	Кол.	Масса, ед. кг	Примеч.
1	РК 2201-82	Колодец ВГ-15	шт	1	2820	1,13 м ³
2	РК 2201-82	Плита ПК-15	шт	1	680	0,27 м ³
3	РК 2201-82	Кольцо К-7-10	шт	1	420	0,17 м ³
4	РК 2201-82	Кольцо К-7-5	шт	1		
5	ПС-334	Плита ОП-1к	шт	1	1010	0,40 м ³
6	ГОСТ 3634-99	Люк чугунный тип "Т"	шт	1	135	
7	ТС 803.00.00.00.00СБ	Вторая крышка люка с замком	шт	1	19,8	
8	НТС 62-91-111а	Лестница h=3,8 м	шт	1	36,1	
9						
10						
11		Бетон В20 (Заделка стыков)	м ³	0,5		
12		Обмазка стен горячим битум. за 2 раза	м ²	39,0		
13		Бетон В7,5	м ³	0,5		
14		Цементный раствор М100	м ³	0,5		
15						
16						
17						
18						
19						

- 1 Кольца колодца монтируются на цементном растворе М100
- 2 Наружную поверхность колодца обмазать горячим битумом за 2 раза

Согласовано	
Взам. инв. №	
Подп. и дата	
Инв. № подл.	

						ПАО "МОЭК"			
						790-ПИР/15-12-ТКР 1.ГЧ.26			
						Магистральная тепловая сеть для объекта пр. Донелайтиса от т.к. 3-2-35326 до т.к. 3-2-35324			
Изм.	Кол.ч.	Лист	И. док.	Подп.	Дата	Перекладка участков магистральной тепловой сети	Стадия	Лист	Листов
Разраб.		Лобых					П		1
Пров.		Пызырева							
Н. контр.		Иноземцев				Колодец КЛ-2	ООО "ИПОС"		
ГИП		Пызырева							