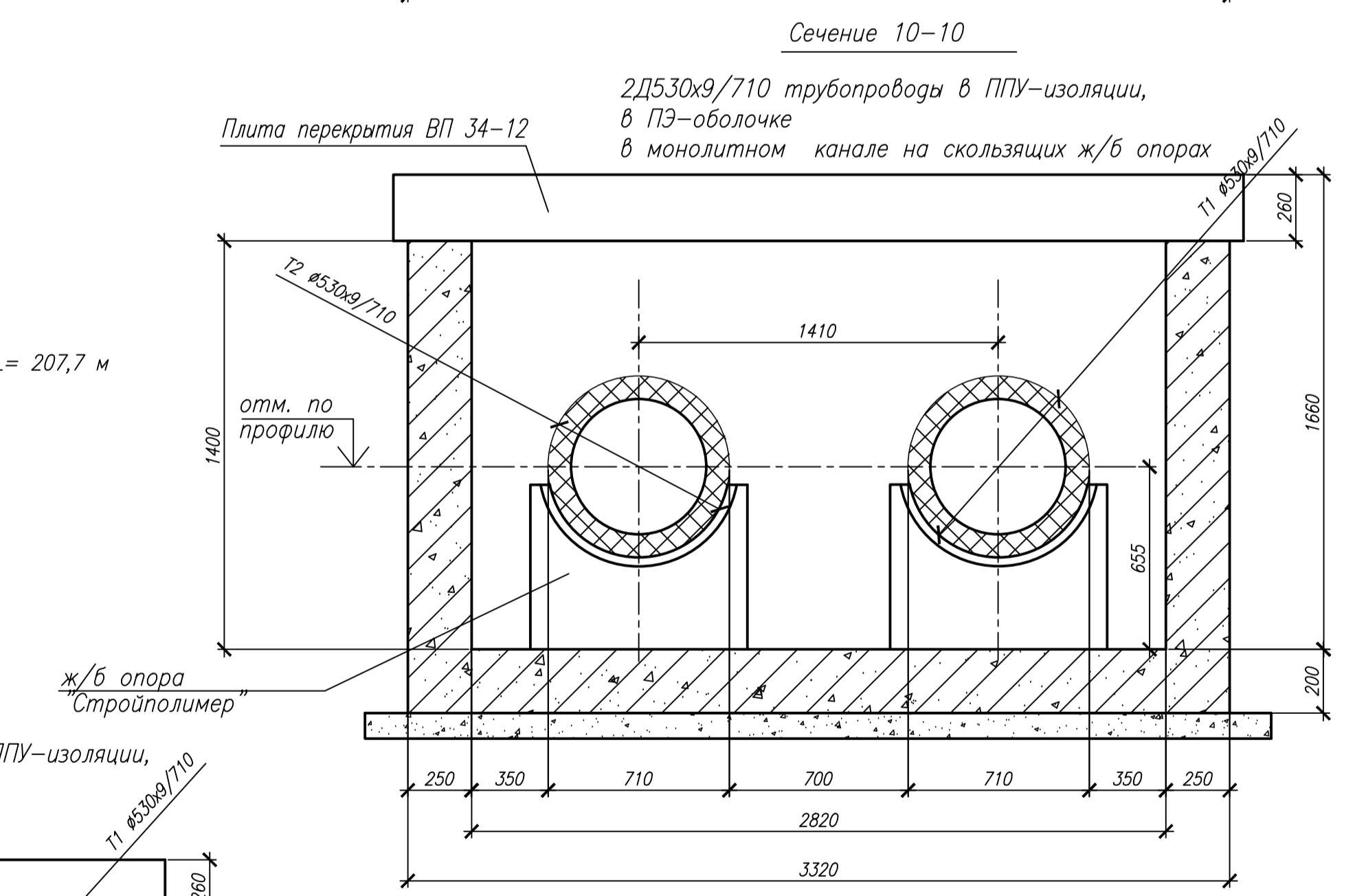
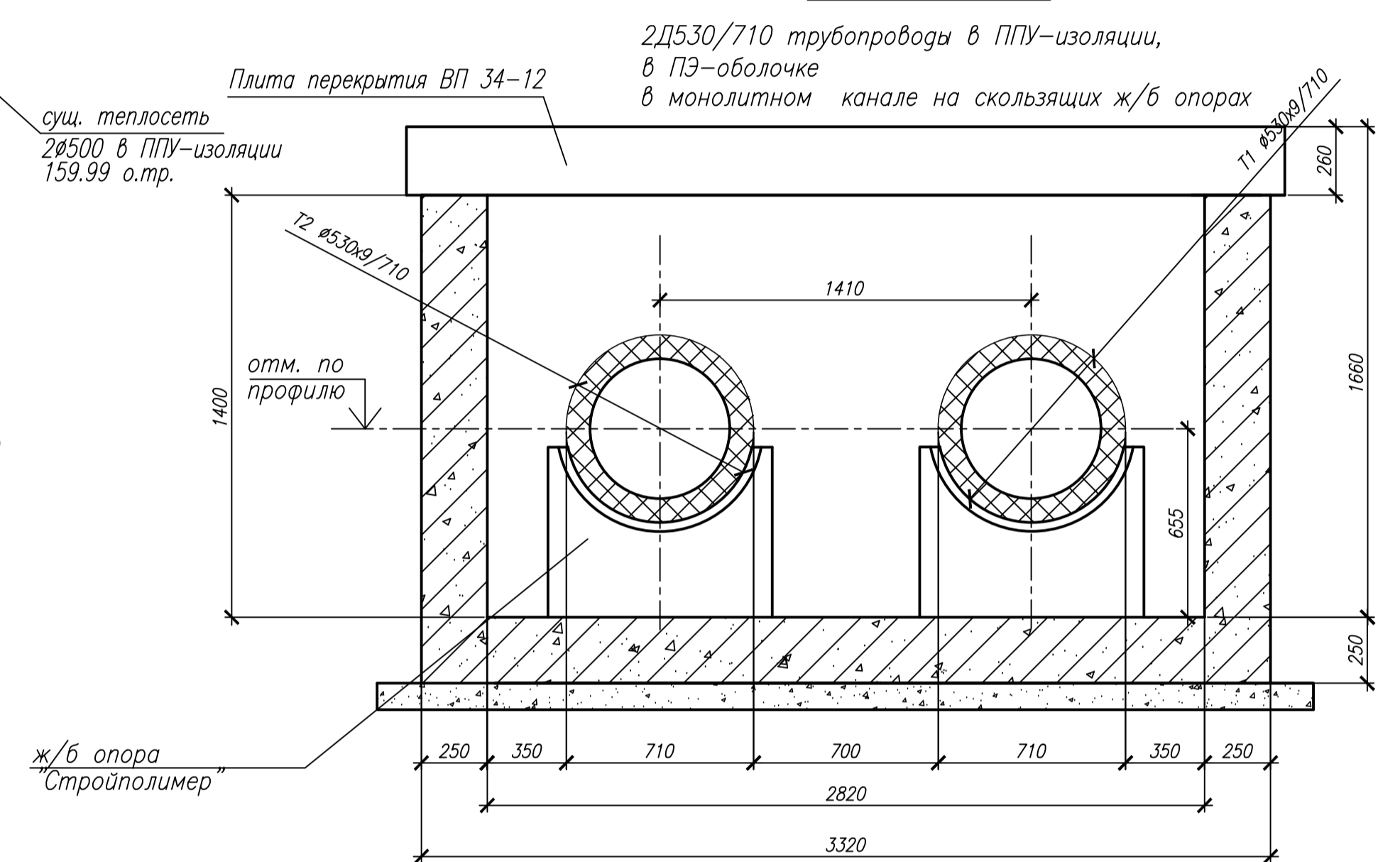
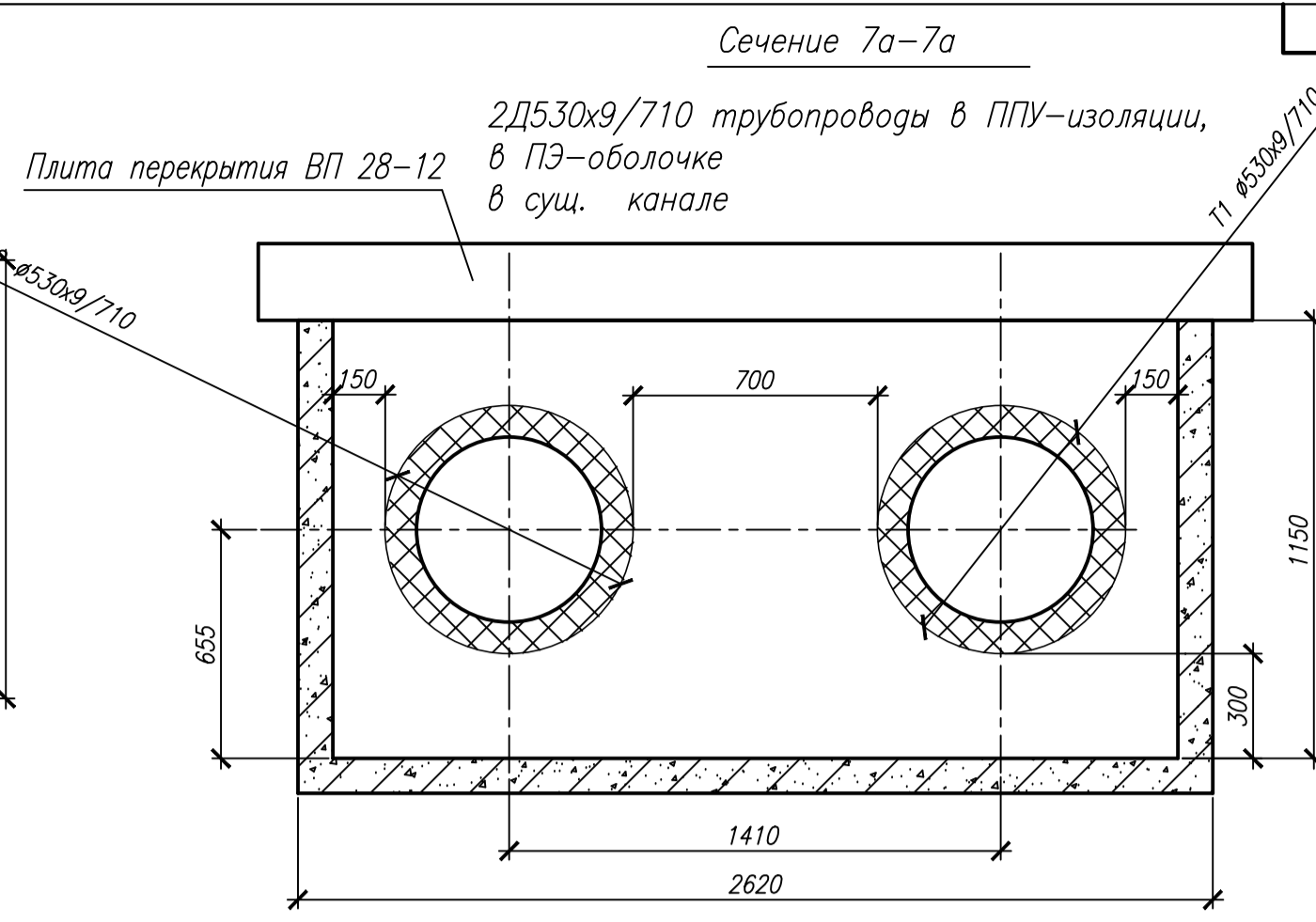
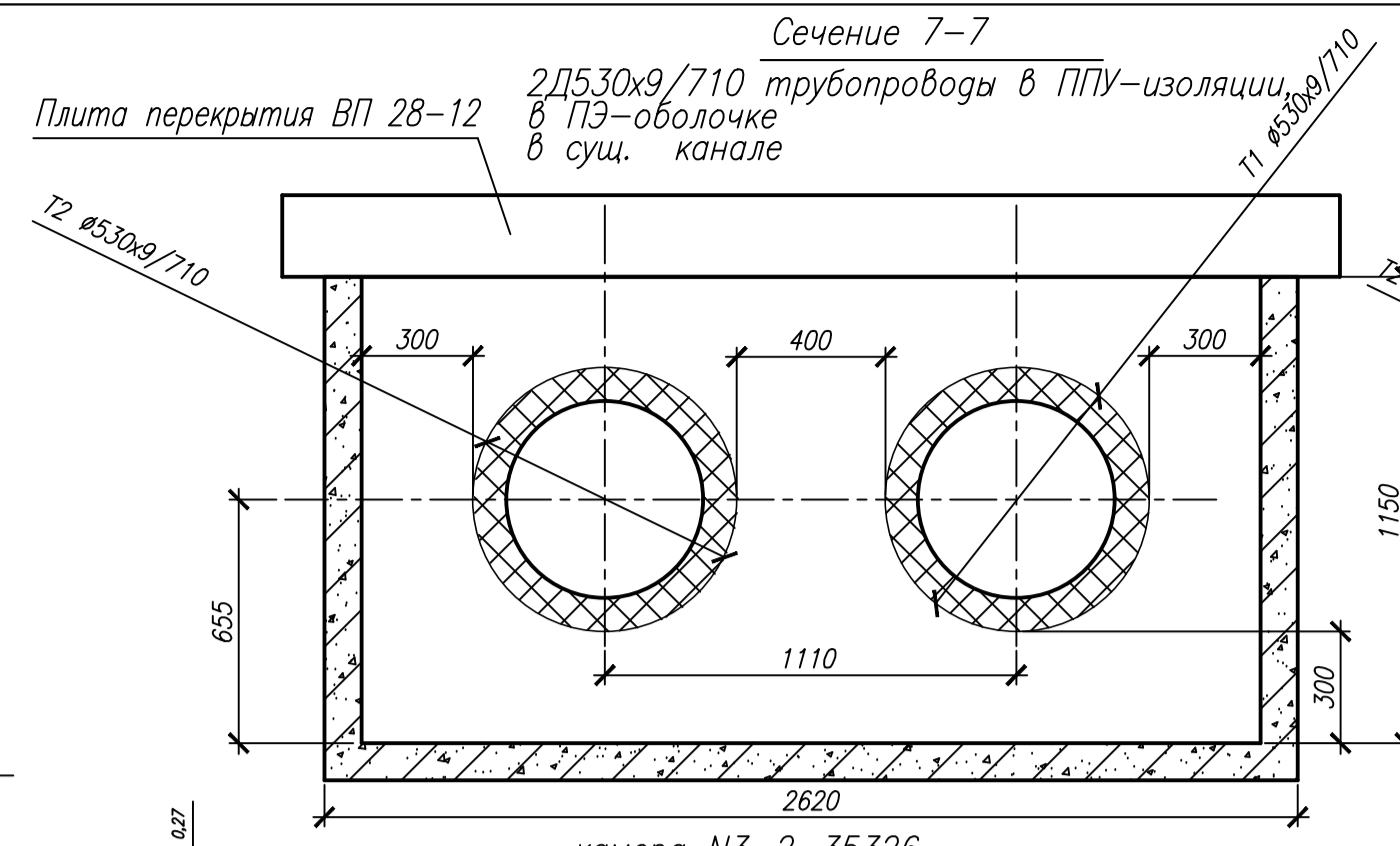
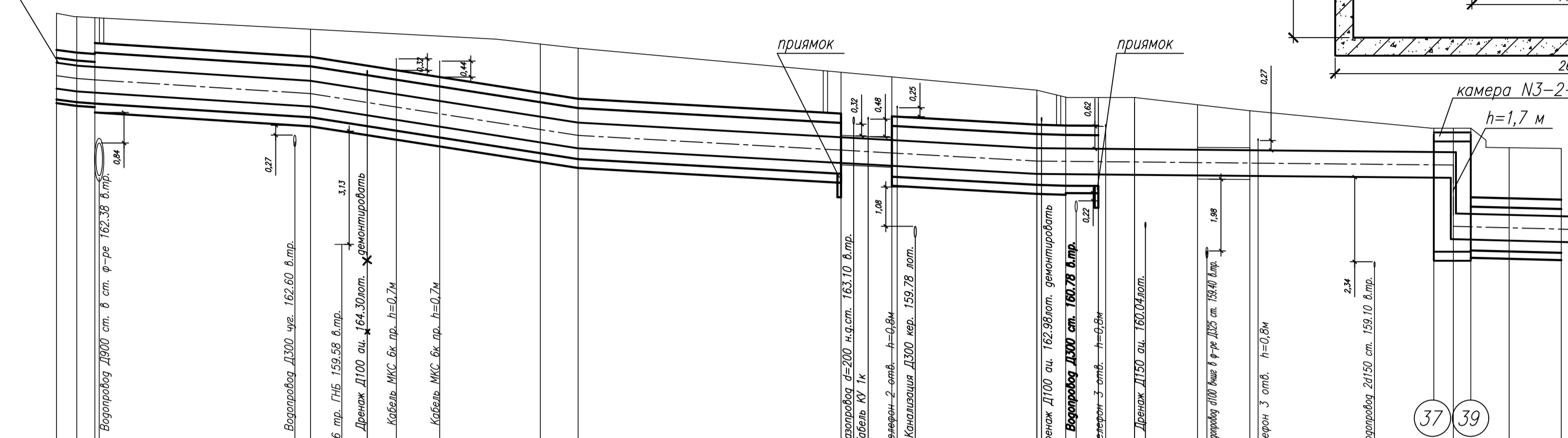


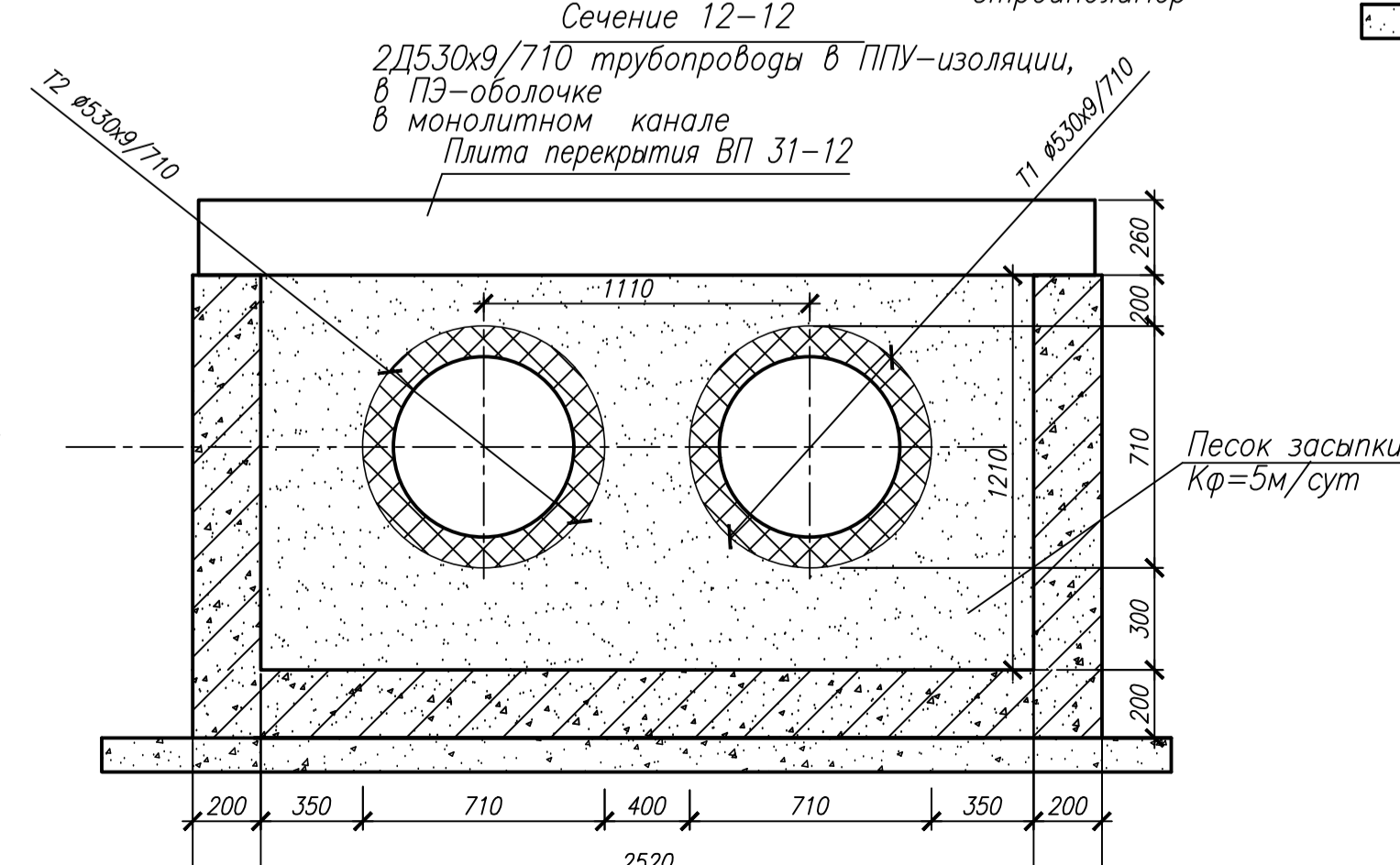
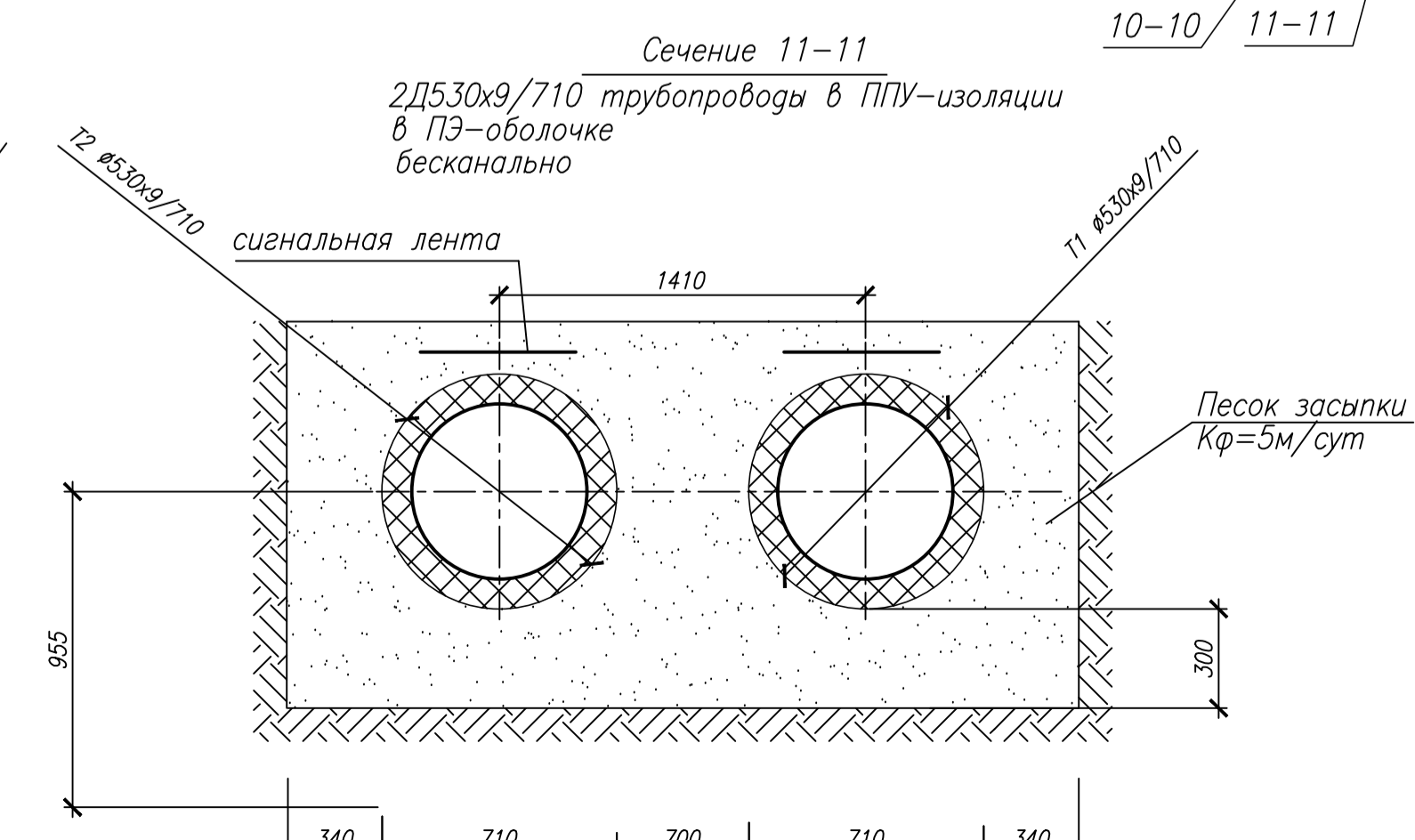
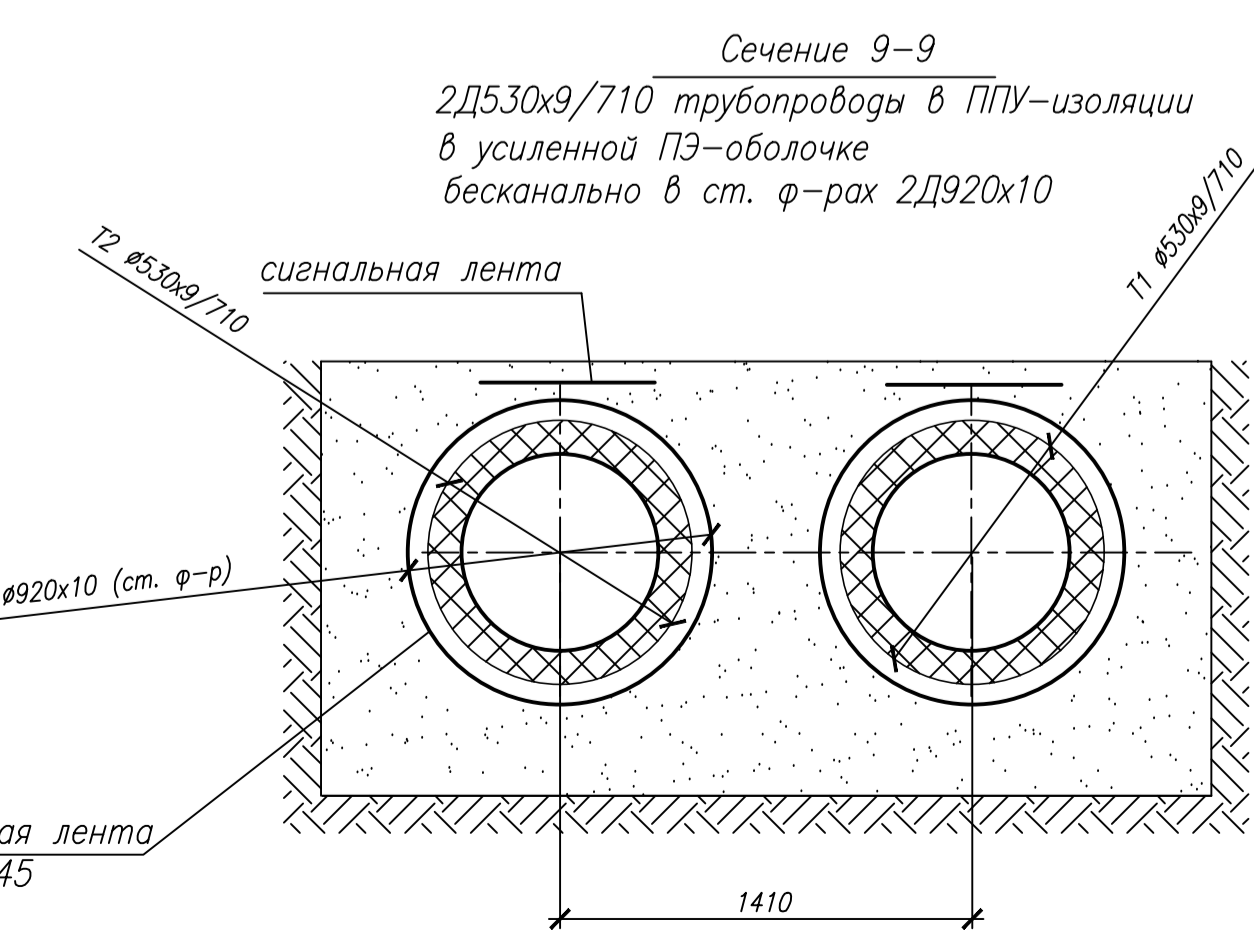
174.00  
173.00  
172.00  
171.00  
170.00  
169.00  
168.00  
167.00  
166.00  
165.00  
164.00  
163.00  
162.00  
161.00  
160.00  
159.00  
158.00  
157.00  
156.00  
155.00

МАСШТАБ  
Горизонтальный 1:500  
Вертикальный 1:100

начало см. л. 4



Точки по трассе	24	25	26	27	27а	28	29	30	31	32	33	34	35	36	37	38	39	40	41
Развернутый план трассы	← Q КЛ-1 КЛ-2 т/к 3-2-35326 перехлест																		
Углы поворотов																			
Черные отметки поверхности земли	165.97	165.87	165.84	165.52	165.11	165.00	164.33	164.20	163.84	163.65	163.64	163.64	163.44	163.27	162.79	162.25	162.23		
Планировочные отметки поверхности земли																			
Отметки верха изоляции (канала)	164.95	164.87	165.14	164.75	163.75	163.59	163.18	163.11	162.88	162.87	162.87	162.22	162.26	162.25	162.62	160.62	160.77		
Отметки оси трубопровода	164.24	164.16	164.13	163.75	162.75	162.59	162.18	162.11	161.88	161.87	161.87	161.86	161.84	161.83	161.77	160.07	160.04		
Отметки низа изоляции (канала)	163.48	163.40	163.23	162.84	161.84	161.68	161.33	161.20	160.97	160.96	161.01	161.50	161.42	161.41	159.13	159.18	159.13		
Расстояние, в м	2,82,5	29,9	0,013	31,6	5,2	36,3	7,0	20,1	3,9	4,5	5,0	8,7	7,2	25,4	2,7	2,5	5,2	7,2	
Длина участка в м	0,027	32,4	0,013	36,8	0,031	63,4	57,4	0,010	0,002	0,005									
Уклон	2,8	32,4	0,013	36,8	0,031	63,4	57,4	0,010	0,002	0,005									
Глубина выемки грунта	2,87	2,82	2,88	3,37	3,52	3,26	3,20	3,07	2,89	2,83	2,54	2,32	2,16	3,7	3,27	3,30			
Обозначение труб и изоляция	2D530x9/710 ст. трубы в ППУ-изоляции ПЭ-оболочке ГОСТ 30732-2006 / ГОСТ 20295 ст. 1 ЛПС-У ГОСТ 19281																		
Сечение	7-7 7а-7а 8-8 9-9 8-8 1-1 2-2 1-1 12-12																		
Замощение	асфальт газон асф. газон асфальт																		
Проект.																			



Специально  
Взам. инв. №  
Листы и детали  
Изм. №

полимерная лента НК ПЭП-45

ПАО "МОЭК"					
790-ПНР/15-12-ТКР 1 ГЧ 4					
Магистральная тепловая сеть для объекта по Донецкой ул. от т.к. 3-2-35326 до т.к. 3-2-35324					
Изм.	Контр.	Авт.	Н.д.к.	Подп.	Дир.
Разраб.	Л.И.В.к.	Л.И.В.к.			
Проб.	Л.И.В.к.	Л.И.В.к.			
Передача участка магистральной тепловой сети				Стр.	Лист
				п	1
Профиль теплотрассы т 24 - т 41				ООО "ИПОС"	
Формат А1					