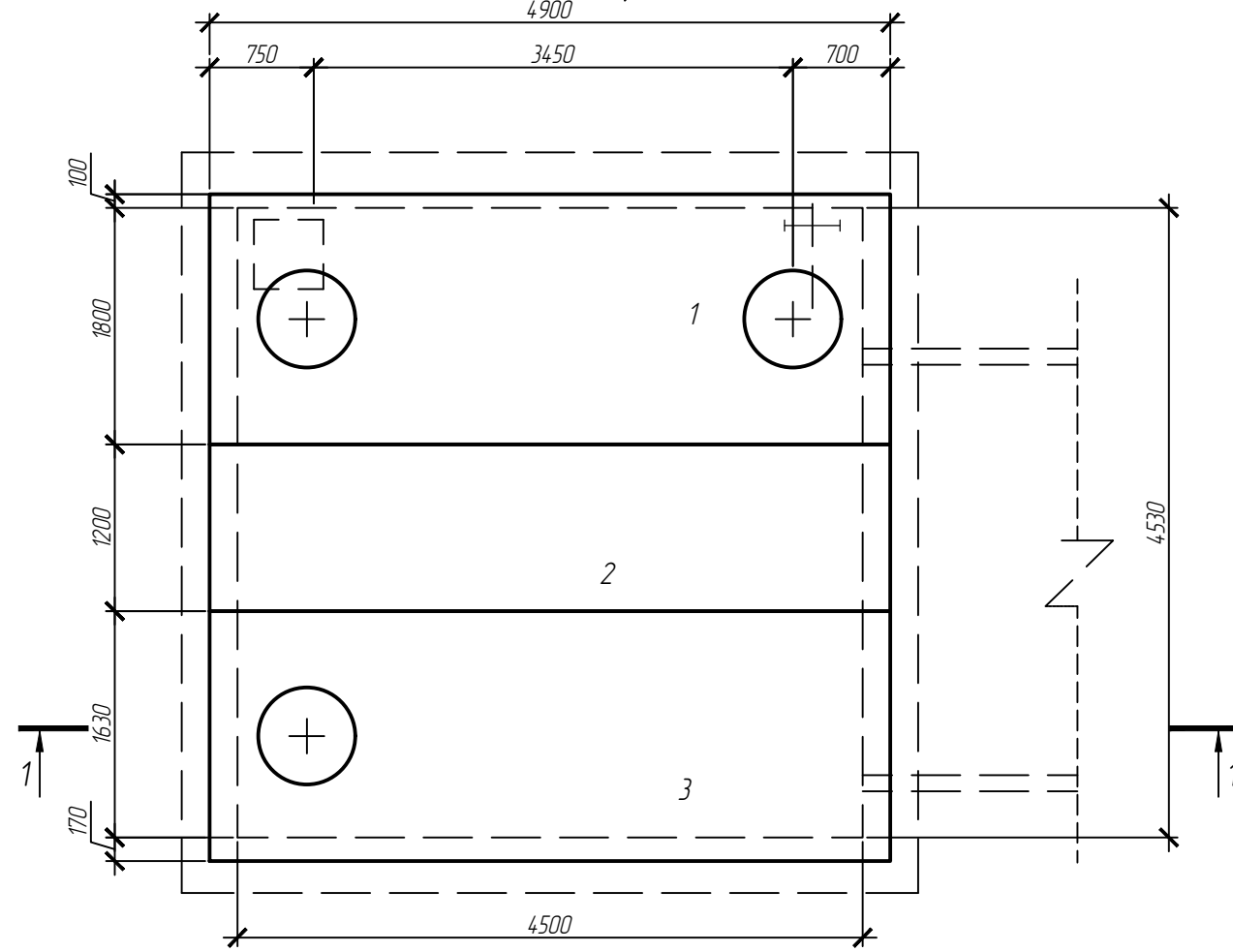
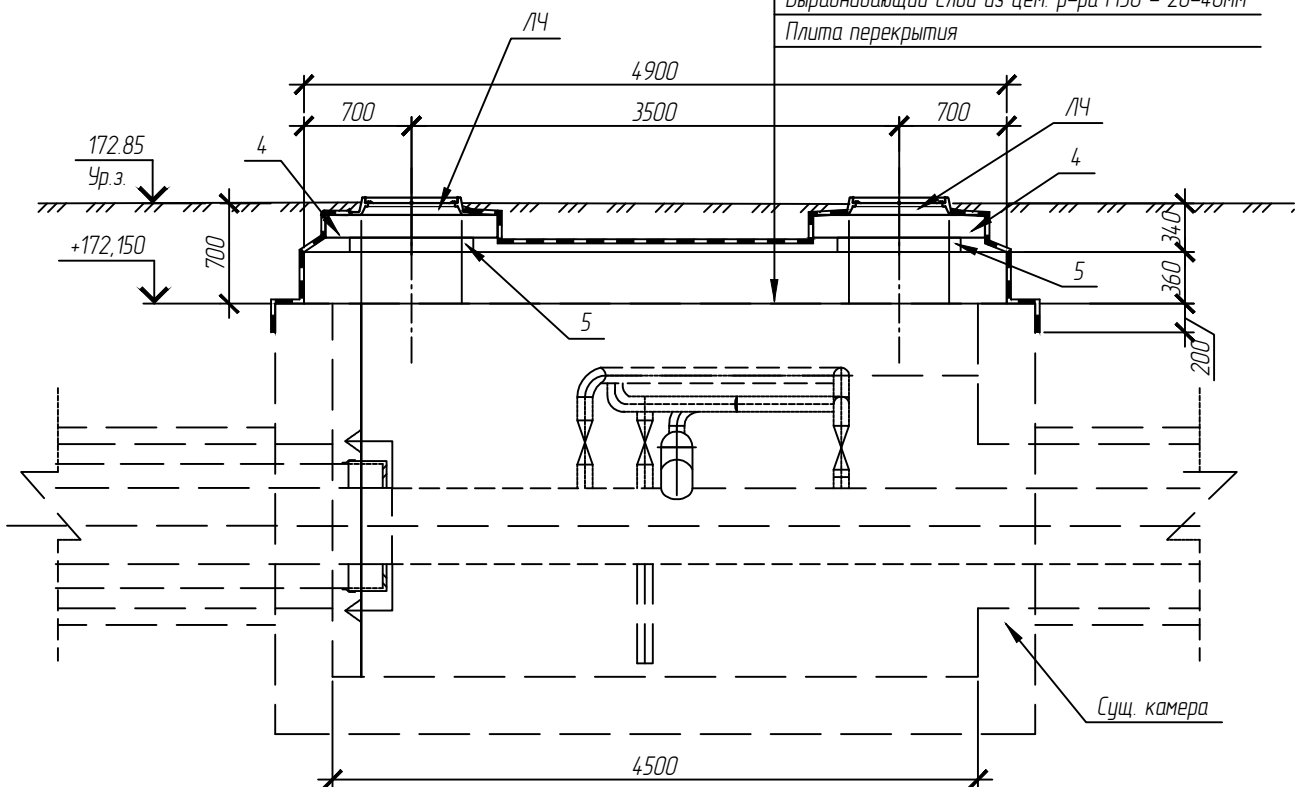


План камеры  
4900



Защитный сл. из цем. р-ра М50 - 20мм  
Теплоизоляция Пеноплекс 45, толщ. 40  
Гидроизоляция - "Изопласт" ЭПП-4 - 2 слоя  
Выравнивающий слой из цем. р-ра М50 - 20-40мм  
Плита перекрытия

1-1



Поз.	Обозначение	Наименование	Кол.	Масса ед., кг	Примечание
<u>Сборные железобетонные изделия</u>					
1	ЖБИ ДСК Столица	Плита перекрытия ВП 49-18 с двумя отв.	1	7560	V общ = 3,02 м <sup>3</sup>
2	ЖБИ ДСК Столица	Плита перекрытия ВП 49-12	1	2520	V общ = 1,01 м <sup>3</sup>
3	ЖБИ ДСК Столица	Плита перекрытия ВП 49-18 с двумя отв.	1	7560	V общ = 3,02 м <sup>3</sup>
4	ЖБИ ДСК Столица	Плита КП-12	3	420	V общ = 0,50 м <sup>3</sup>
5	ЖБИ ДСК Столица	Кольцо доборное К-7-0.1	3	46	V общ = 0,06 м <sup>3</sup>
Итого сборного железобетона:					V общ = 7,62 м <sup>3</sup>
<u>Металлоизделия</u>					
	Очаковский ЖБИ комбинат	Люк ЛЧ-комплект	3	106	318,00 кг
	НТС 62-91-111 <sup>а</sup>	Лестница стремянка Н=3 м	3	50	150,00 кг
<u>Материал</u>					
		Цементный р-р М100, м <sup>3</sup>	0,1		
		Защитный сл. цем. р-р М50, м <sup>2</sup> /м <sup>3</sup>	23,6	0,48	
		Выравнивающий сл. цем. р-р М50, м <sup>2</sup> /м <sup>3</sup>	23,6	0,72	
		Гидроизоляция - "Изопласт" ЭПП-4, м <sup>2</sup>	35,0		
		Пеноплекс 45, толщиной 40 мм, м <sup>2</sup>	23,6		

- Сборные железобетонные элементы устанавливать по слою цементного раствора М100 толщиной 20 мм.
- Швы между плитами перекрытия заделать цементно-песчаным раствором М100.
- Монтажные петли плит перекрытия связать между собой по диагонали проволокой 1,0-0-4 (ГОСТ 3282-74).
- Обратную засыпку производить местным грунтом с послойным уплотнением.

Согласовано	
Взам инв. №	
Подп. и дата	
Инв. № подл.	

ПАО "МОЭК"						
790- ПИР /15-12- ТКР 1.ГЧ.9						
Магистральная тепловая сеть для объекта пр. Донелайтиса от т.к. 3-2-35326 до т.к. 3-2-35324						
Изм.	Кол. уч.	Лист	№ док.	Подп.	Дата	
Разраб.		Ишинкин				
Пров.		Денисенков				
Перекладка участков магистральной тепловой сети					Стадия	Лист
					П	1
Камера 3-2-35324 Замена плит перекрытия					ООО "ИПОС"	